



Zippie® TS®

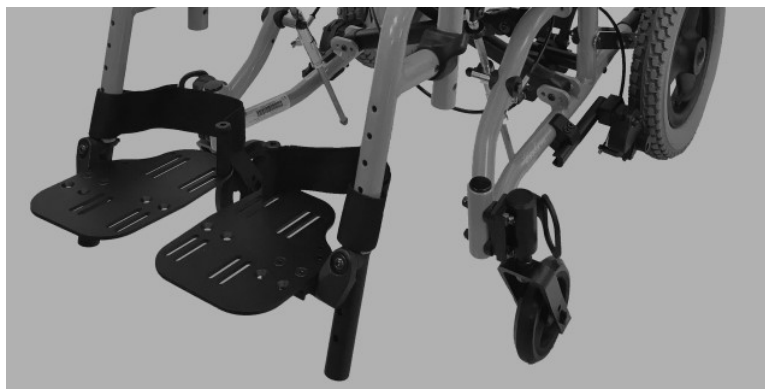
- Avec points de fixation des sangles d'attache pour le transport
- Sans points de fixation des sangles d'attache pour le transport

Fournisseur: Ce manuel doit être remis à l'utilisateur de ce fauteuil roulant.

Utilisateur: Avant d'utiliser ce fauteuil roulant, lisez entièrement ce manuel et conservez-le pour référence ultérieure.

Manuel
d'instructions

MK-100208 Rev. C



SUNRISE MEDICAL EST À VOTRE ÉCOUTE

Merci d'avoir choisi un fauteuil roulant Zippie. N'hésitez pas à nous faire parvenir vos questions et commentaires sur ce manuel, sur la sécurité et la fiabilité de votre fauteuil et sur la prestation de service reçue de votre détaillant agréé de Sunrise Medical. N'hésitez pas à nous appeler ou à nous écrire à l'adresse indiquée ci-dessous :

En Amérique du Nord :**SUNRISE MEDICAL (US) LLC**

Customer Service Department
2842 N. Business Park Avenue
Fresno, CA 93727 USA
(800) 333-4000
(800) 300-7502
www.SunriseMedical.com

Au France :**SUNRISE MEDICAL S.A.S.**

ZAC de la Vrillonnerie
17 Rue Mickaël Faraday
37170 Chambray-Lès-Tours
Tel : + 33 (0) 2 47 55 44 00
Email: info@sunrisemedical.fr
www.sunrisemedical.fr



www.SunriseMedical.com/register

N'oubliez pas d'enregistrer votre fauteuil roulant et prévenez-nous si vous changez d'adresse. Cela nous permettra de vous faire parvenir diverses informations en lien avec la sécurité, les options et nouveaux produits, afin de vous faire apprécier davantage l'utilisation de votre appareil.

Vous pouvez également enregistrer votre fauteuil sur : www.SunriseMedical.com/register

LA RÉPONSE À VOS QUESTIONS

Votre détaillant agréé Sunrise Medical connaît mieux que quiconque votre fauteuil roulant. Il pourrait donc répondre à la plupart de vos questions concernant la sécurité, l'utilisation et l'entretien. Remplissez le formulaire ci-dessous et conservez-le précieusement. Il pourra vous servir ultérieurement.

Détaillant : _____

Adresse : _____

Téléphone : _____

Numéro de série : _____ Date d'achat : _____

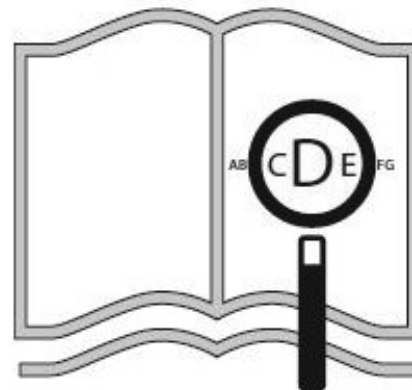
AUTRES INFORMATIONS UTILES

Tous les composants de ce fauteuil sont exempts de caoutchouc naturel (latex).

**INFORMATIONS RELATIVES À LA MISE AU REBUT ET AU RECYCLAGE**

Lorsque le produit a atteint la fin de son cycle de vie, veuillez l'apporter dans un écocentre agréé de votre localité afin que celui-ci soit recyclé. Ce fauteuil roulant a été fabriqué à partir de divers matériaux. En aucun temps, votre appareil ne doit être jeté avec vos ordures ménagères courantes. Votre fauteuil roulant doit être disposé conformément aux réglementations et lois locales en vigueur. La plupart des matériaux utilisés à la fabrication de ce produit sont recyclables. La collecte et le recyclage de votre produit au moment de la mise au rancart contribueront à la préservation des ressources naturelles et la protection de notre environnement.

Assurez-vous d'être le propriétaire légal du produit avant de disposer de celui-ci et ce, conformément aux réglementations en vigueur énoncées ci-dessus.

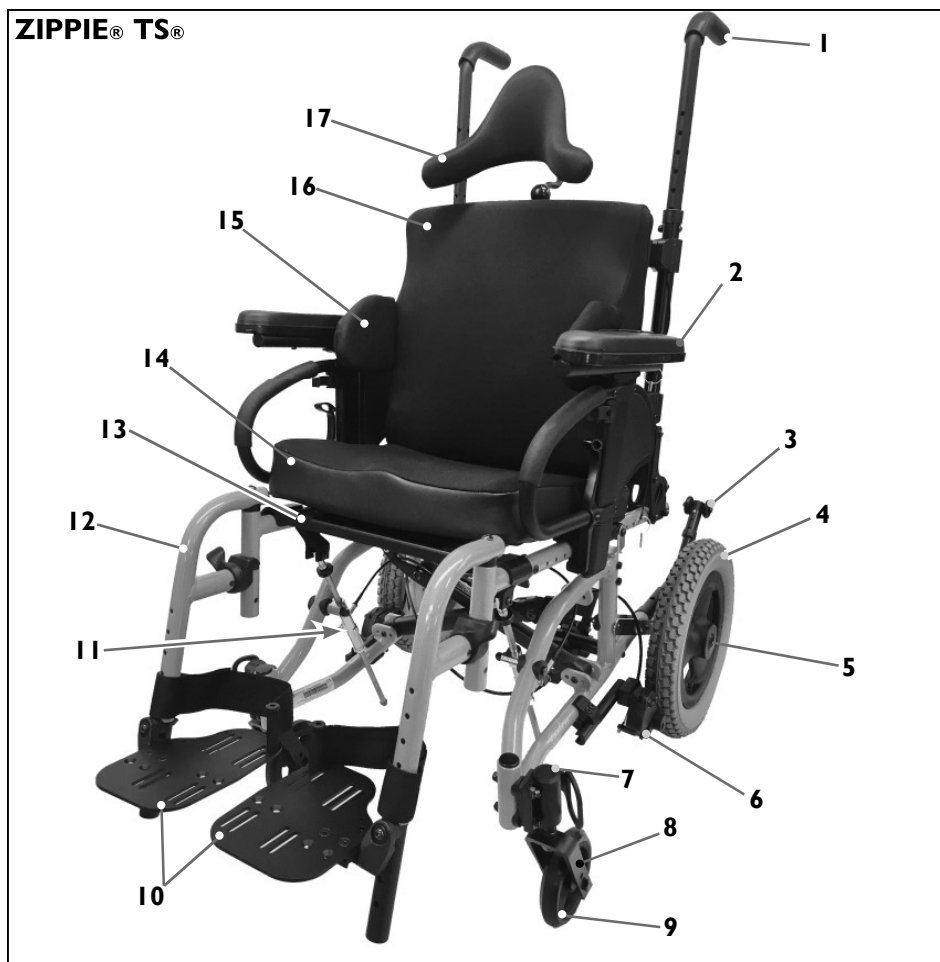


Si vous êtes malvoyant, ce document peut être consulté en format PDF au www.SunriseMedical.com



Signature du détaillant et estampe

I. INTRODUCTION.....	2	VIII. UTILISATION ET ENTRETIEN.....	15
II. TABLE DES MATIÈRES	3	A. INTRODUCTION.....	15
III. VOTRE FAUTEUIL ET SES COMPOSANTS.....	4	B. CONTRÔLES DE SÉCURITÉ ESSENTIELS	15
IV. AVIS – À LIRE AVANT UTILISATION.....	4	C. CONSEILS DE NETTOYAGE	15
A. CHOISIR LE BON APPAREIL ET LES BONNES OPTIONS DE SÉCURITÉ	4	D. LISTE DE CONTRÔLE.....	15
B. CONSULTEZ CE MANUEL RÉGULIÈREMENT.....	4	E. TABLEAU DE DÉPANNAGE.....	15
C. AVERTISSEMENTS.....	4	F. MONTER ET RETIRER LES ROUES ARRIERE.....	16
V. AVERTISSEMENTS D'ORDRE GÉNÉRAL	5	G. FREINS DE STATIONNEMENT	16
A. CHARGE MAXIMALE.....	5	H. VERROUS DE MOYEU.....	16
B. USAGE PREVU	5	I. ANTI-BASCULANTS	17
C. CHAMP D'APPLICATION.....	5	J. ACCOUDOIR AMOVIBLE RÉGLABLE EN HAUTEUR.....	17
D. ACCOMPAGNATEURS ET PERSONNEL SOIGNANT.....	5	K. SYSTÈME DE REPOSE-PIEDS Z-FINITY™ (En Option)	18
E. ACCESSOIRES.....	5	L. SUPPORTS DE MONTURE DE REPOSE-JAMBES/ REPOSE-PIEDS ESCAMOTABLES	18
F. SE FAMILIARISER AVEC SON FAUTEUIL.....	5	M. REPOSE-PIEDS AMOVIBLES HAUTE RÉSISTANCE (En option)	18
G. RÉDUIRE LE RISQUE D'ACCIDENT.....	5	N. REPOSE-JAMBES ÉLÉVATEURS / COMPENSATEURS (En option)	18
H. LISTE DE CONTRÔLE DE SÉCURITÉ.....	6	O. PLIER ET DÉPLIER	19
I. MODIFICATIONS ET RÉGLAGES.....	6	P. POIGNÉES DE POUSSÉE INTÉGRÉES.....	19
J. CONDITIONS ENVIRONNEMENTALES.....	6	Q. DOSSIER.....	19
K. TERRAIN.....	6	R. CONSEILS D'ENTREPOSAGE.....	20
L. UTILISATION SUR ROUTE.....	6	S. MESURE D'HYGIÈNE LORS D'UNE RÉUTILISATION DU FAUTEUIL	20
M. SÉCURITÉ A BORD D'UN VÉHICULE AUTOMOBILE.....	7	T. CONTRÔLE.....	20
N. BESOIN D'AIDE ?	7	IX. RÉPARATION CHEZ LE DÉTAILLANT AGRÉÉ ET RÉGLAGE.....	21
VI. AVERTISSEMENTS DE SÉCURITÉ - CHUTES ET BASCULEMENTS ...	8	A. INSPECTION EFFECTUÉE PAR UN DÉTAILLANT AGRÉÉ	21
A. CENTRE DE GRAVITÉ.....	8	B. CONSEILS D'ENTRETIEN.....	21
B. S'HABILLER OU CHANGER DE VÊTEMENTS.....	8	C. NETTOYAGE.....	21
C. OBSTACLES.....	8	D. RÉGLAGE DE LA ROUE ARRIÈRE	21
D. SOULÈVEMENT DES ROUES AVANT.....	8	E. RÉGLAGE DE L'ÉCROU DE L'ESSIEU DE ROUE ARRIERE	22
E. S'ÉTIRER OU SE PENCHER.....	8	F. FREINS DE STATIONNEMENT.....	22
F. RECULER.....	8	G. VERROUS DE MOYEU.....	22
G. ESCALIERS ROULANTS.....	9	H. RÉCEPTEUR D'ANTI-BASCULANTS.....	22
H. RAMPES D'ACCÈS, PENTES ET INCLINAISONS	9	I. FIXATION DU RÉCEPTEUR DE L'ACCOUDOIR	23
I. TRANSFERTS.....	10	J. ACCOUDOIRS RABATTABLES	23
J. TROTTOIRS ET SIMPLES MARCHES	10	K. ACCOUDOIR RABATTABLE (VERROUILLAGE AJUSTABLE)	23
K. MONTER UN TROTTOIR OU UNE SIMPLE MARCHÉ.....	11	L. ACCOUDOIR À MONTANT EN T	23
L. DESCENDRE UN TROTTOIR OU UNE SIMPLE MARCHÉ.....	11	M. SYSTÈME DE REPOSE-PIEDS Z-FINITY™	24
M. ESCALIERS.....	11	N. REPOSE-JAMBES ARTICULÉ	24
N. MONTER DES ESCALIERS.....	11	O. REPOSE-JAMBES ÉLÉVATEUR	24
O. DESCENDRE DES ESCALIERS.....	11	P. REPOSE-PIEDS AJUSTABLES EN ANGLE POUR ENFANTS ET ADULTES.....	25
VII. AVERTISSEMENTS : COMPOSANTS ET OPTIONS.....	12	Q. PALETTE EN ALUMINIUM.....	25
A. ANTI-BASCULANTS	12	R. REPOSE-PIEDS À 90°	25
B. ACCOUDOIRS.....	12	S. FOURCHES DE ROUE AVANT	25
C. COUSSINS ET BASES DE SIÈGE SOUPLE.....	12	T. SUPPORT DE FOURCHE DE ROUE AVANT	26
D. FIXATIONS.....	12	U. PROFONDEUR DU SIÈGE.....	26
E. REPOSE-PIEDS.....	12	V. INSTALLATION D'UN DOSSIER ET SIÈGE RIGIDE	27
F. PNEUS.....	12	W. BASCULEMENT SPATIAL	27
G. SANGLE DE MAINTIEN (EN OPTION)	13	X. RÉGLAGE DU CÂBLE	28
H. POIGNÉES DE POUSSÉE (EN OPTION)	13	Y. CROISILLON	28
I. ESSIEUX À DÉCLENCHEMENT RAPIDE.....	13	Z. TUBES CYLINDRIQUES	28
J. ROUES ARRIERE.....	13	AA. BASE DE SIÈGE RIGIDE EXTENSIBLE (en option)	29
K. FREINS DE STATIONNEMENT ARRIÈRE.....	13	BB. INSPECTION.....	29
L. SYSTÈMES D'ASSISE MODIFIÉS.....	14	XI. PLAQUE SIGNALÉTIQUE	30
M. TOILE D'ASSISE ET DE DOSSIER	14	XI. GARANTIE DE SUNRISE LTÉE.....	31
N. BLOC MOTEUR.....	14		
O. DOSSIER DYNAMIQUE.....	14		
P. RÉCEPTEURS D'ANTI-BASCULANTS.....	14		



1. Poignée de poussée
2. Accoudoir amovible réglable en hauteur
3. Anti-basculants
4. Pneu arrière 12 pouces
5. Essieu à déverrouillage rapide
6. Pédale de frein de stationnement (optionnel)
7. Cylindre de roue avant
8. Fourche de roue avant
9. Roue avant
10. Palettes de repose-pieds réglables (En option)
11. Cylindre du vérin (basculement)
12. Repose-jambes escamotables
13. Base de siège rigide
14. Coussin
15. Cale latérale (optionnel)
16. Dossier rigide
17. Appui-tête (optionnel)

Remarque : Certaines caractéristiques décrites peuvent ne pas être disponibles sur certains fauteuils ou en conjonction avec d'autres options. Pour de plus amples informations, n'hésitez pas à contacter votre détaillant agréé Sunrise Medical.

IV. AVIS – À LIRE AVANT UTILISATION

A. CHOISIR LE BON APPAREIL ET LES BONNES OPTIONS DE SÉCURITÉ

Sunrise propose une vaste gamme de fauteuils roulants pour mieux répondre à vos besoins. Ce produit est destiné à être utilisé par une seule et même personne. Le choix final quant au meilleur type de produit, options et réglages, repose exclusivement sur votre décision et aux conseils promulgués par votre professionnel de la santé. Le choix du fauteuil le mieux adapté à vos besoins en matière de mobilité dépend des facteurs suivants :

1. Votre degré de handicap, votre force, votre équilibre et votre coordination.
2. Les types de danger qui devront être surmontés lors de l'utilisation quotidienne de votre fauteuil (à votre domicile, au travail ou dans tout autre endroit où vous serez amené à l'utiliser.
3. La nécessité d'avoir des options qui viseront à améliorer votre positionnement, votre sécurité et votre confort (tels que des anti-basculants, ceintures pelviennes de positionnement ou systèmes d'assise personnalisés).

B. CONSULTEZ CE MANUEL RÉGULIÈREMENT

Avant d'utiliser cet appareil, toute personne susceptible de vous assister et vous-même devez lire attentivement ce manuel, dans le respect de toutes ses consignes. Lisez régulièrement les avertissements et les consignes contenus dans ce manuel jusqu'à ce que vous les ayez bien assimilés.

IMPORTANT :



N'UTILISEZ PAS VOTRE FAUTEUIL AVANT D'AVOIR PRIS CONNAISSANCE DES INFORMATIONS CONTENUES DANS CE MANUEL.

C. AVERTISSEMENTS

Le mot « Avertissement » fait référence aux risques ou pratiques dangereuses pouvant entraîner de blessures graves, voire fatales, pour vous ou toute autre personne. Les « avertissements » sont classés en trois sections principales, comme suit :

1. V. AVERTISSEMENTS GÉNÉRAUX

Il s'agit d'une liste de contrôle de sécurité et d'un récapitulatif des risques encourus à connaître avant d'utiliser votre fauteuil.

2. VI – AVERTISSEMENTS LIÉS À LA SÉCURITÉ CHUTES ET BASCULEMENTS

Vous vous familiariserez ici avec les bonnes pratiques d'usage de votre fauteuil pour le rendre sécuritaire, afin d'éviter de tomber ou de basculer durant vos activités quotidiennes.

3. VII - AVERTISSEMENTS - COMPOSANTS ET OPTIONS

Vous apprendrez à connaître les composants de votre fauteuil et à choisir les meilleures options pour votre sécurité. N'hésitez pas à demander à votre revendeur Sunrise Medical agréé et au professionnel de santé qui vous suit de vous conseiller sur les meilleures options pour une utilisation sûre de votre fauteuil.

REMARQUE–

D'autres « Avertissements » pourraient s'appliquer dans d'autres sections de ce manuel. Tenez compte de tous les avertissements contenus dans ces sections. À défaut de quoi vous pourriez tomber, basculer ou perdre le contrôle de votre fauteuil, ce qui pourrait entraîner de graves blessures pour vous ou pour toute autre personne.

A. CHARGE MAXIMALE

AVERTISSEMENT

Ne dépassez JAMAIS la charge de poids maximale précisé par Sunrise Medical. Le charge de poids maximale indiquée par le fabricant correspond au poids du patient et aux composants du fauteuil. Si vous ne respectez pas cette limite de poids, vous risquez de tomber, de basculer ou de perdre le contrôle de votre fauteuil, ce qui pourrait entraîner de graves blessures, pour vous ou toute autre personne.

Capacité de poids

Zippie® TS® - 165 lbs (75 kg)

B. USAGE PREVU

Le fauteuil roulant Zippie TS a été conçu pour faciliter le déplacement des enfants ayant une mobilité réduite.

La durée de vie prévue pour ce fauteuil est de cinq ans.

AVERTISSEMENT

N'utilisez PAS cet appareil à d'autres fins que celles prévues par le fabricant.

1. Ce fauteuil n'a pas été conçu pour être utilisé lors de séances de musculation car il ne garantit pas la stabilité minimale requise pour la pratique de ce genre d'activité. La pratique de la musculation en position assise dans le fauteuil pourrait nuire considérablement à la stabilité de celui-ci et contribuer à le faire basculer.
2. NE PAS se tenir debout sur le châssis du fauteuil.
3. NE laissez JAMAIS personne se mettre debout sur votre fauteuil ou l'utiliser comme marchepied.
4. Ce fauteuil roulant a été conçu uniquement pour un seul occupant.
5. La modification et l'utilisation non autorisées de pièces ou d'accessoires n'ayant pas été fournis ou approuvés par Sunrise Medical peut modifier la structure de votre fauteuil. Ceci aura pour effet d'annuler la validité de la de votre appareil en le rendant dangereux d'utilisation. Le non-respect de ces directives pourrait endommager votre fauteuil et entraîner de graves blessures pour l'utilisateur qui utiliserait le fauteuil à d'autres fins que celles prévues.

C. CHAMP D'APPLICATION

La diversité des modes d'installation et la conception modulaire de ce fauteuil convient parfaitement pour les personnes qui ne peuvent pas marcher ou qui ont une mobilité réduite à la suite :

- d'une paralysie
- d'une perte d'un membre (amputation de la jambe)
- de la difformité majeure d'un membre
- de contractures ou lésions articulaires
- de maladies telles que les déficiences cardiaques et circulatoires, la perturbation de l'équilibre ou la cachexie, les types de maladies neurologiques, la dystrophie musculaire, l'hémiplégie ainsi que pour les personnes âgées qui ont encore de la force dans le haut du corps.

Le fauteuil roulant ne peut être utilisé sans accompagnateur dans les cas suivants :

- Trouble de la perception
- Déséquilibre
- Perte de l'usage des deux bras, sans le soutien d'un soignant
- Contracture ou lésion articulaire ou dommages articulaires aux deux bras
- Incapacité à s'asseoir

Sélectionner le bon fauteuil nécessite de prendre en compte des éléments tels que la taille de l'utilisateur, son poids, sa constitution physique et psychologique, son âge, son mode de vie et son environnement.

REMARQUE :

Il convient de noter que l'utilisation d'un fauteuil roulant exige un certain degré de capacités cognitives, physiques et visuelles. L'utilisateur doit être en mesure d'évaluer les conséquences de ses actions pendant l'utilisation

du fauteuil roulant et, si nécessaire, les corriger. Ces capacités et l'utilisation sécurisée de composants supplémentaires fixés au fauteuil roulant ne peuvent être évaluées par le fabricant, Sunrise Medical. Nous déclinons toute responsabilité pour tout dommage découlant d'une telle situation.

Veillez prendre connaissance des consignes d'utilisation relatives au fauteuil roulant et aux composants/accessoires qui ont été rajoutés. Fournir à l'utilisateur les informations utiles sur l'utilisation sécuritaire du fauteuil roulant et de ses composants/accessoires rajoutés. Informez l'utilisateur des avertissements spécifiques qui sont important de connaître et de respecter.

D. ACCOMPAGNATEURS ET PERSONNEL SOIGNANT

AVERTISSEMENT

Avant de porter assistance à un utilisateur du fauteuil roulant, lisez attentivement tous les avertissements énoncés dans le présent manuel et suivez rigoureusement les consignes. Sachez qu'après avoir consulté le professionnel de la santé qui suit le patient, vous devrez apprendre les bons gestes à adopter et les méthodes d'assistance sûres et éprouvées les mieux adaptés à vos capacités.

E. ACCESSOIRES

AVERTISSEMENT

Toute modification ou utilisation non autorisée de pièces ou d'accessoires n'ayant pas été fournis ou approuvés par Sunrise Medical pourrait modifier la structure de votre fauteuil. Ceci aura pour effet d'annuler la validité de la de votre appareil en le rendant dangereux d'utilisation.

Voici quelques exemples de problèmes susceptibles de se produire :

1. L'utilisation de roues et/ou de pneus inadaptés pourrait entraîner des risques de chute ou de bascule pour l'utilisateur.
2. L'ajout d'un composant sur le châssis pourrait modifier l'intégrité structurelle du fauteuil.
3. Toute modification ou démontage sur l'appareil pourrait potentiellement mettre à risque l'utilisateur et/ou l'accompagnateur.

F. SE FAMILIARISER AVEC SON FAUTEUIL

AVERTISSEMENT

Chaque fauteuil est différent. Prenez le temps d'apprendre à bien le connaître avant de l'utiliser. Démarrez lentement, sans donner de coups brusques Si vous avez l'habitude d'utiliser un autre fauteuil, démarrez prudemment. L'utilisation d'une force excessive risquerait de vous faire tomber, basculer ou perdre le contrôle de votre appareil, ce qui pourrait entraîner de graves blessures pour vous ou pour toute autre personne.

G. RÉDUIRE LE RISQUE D'ACCIDENT

AVERTISSEMENT

1. AVANT d'utiliser ce fauteuil, le professionnel de la santé qui vous suit doit vous apprendre à l'utiliser en toute sécurité.
2. Entraînez-vous à vous pencher, ainsi qu'à monter et descendre du fauteuil pour connaître vos habiletés et limites. Faites-vous aider jusqu'à ce que vous connaissiez bien toutes les circonstances susceptibles de vous faire tomber ou basculer et jusqu'à ce que vous sachiez comment les éviter.
3. Vous devez développer vos propres méthodes sécuritaires d'utilisation, adaptées à vos besoins et à vos capacités physiques.
4. N'essayez JAMAIS d'effectuer seul une nouvelle manœuvre. Consultez votre professionnel de la santé pour obtenir des conseils qui vous permettront de diminuer le risque de chute ou de bascule du fauteuil.
5. Apprenez à connaître les endroits où vous comptez utiliser votre fauteuil. Évaluez les dangers et apprenez à les éviter.

H. LISTE DE CONTRÔLE DE SÉCURITÉ**⚠ AVERTISSEMENT**

Avant d'utiliser votre fauteuil :

1. Vérifiez que le fauteuil avance et roule sans gêne et que tous ses composants fonctionnent normalement. Vérifiez l'éventuelle présence de bruits, de vibrations et assurez-vous que rien ne freine votre fauteuil (cela peut être un signe de faible pression des pneus, de fixations desserrées ou d'un ennui d'ordre mécanique).
2. Cherchez à connaître la cause du moindre problème. Votre détaillant agréé Sunrise Medical peut vous aider à identifier et à régler le problème.
3. Vérifiez que les deux essieux arrière à déclenchement rapide sont verrouillés. Lorsqu'ils sont verrouillés, les boutons d'essieu « sortent » complètement. Si elles ne sont pas verrouillées, les roues risquent de se détacher du fauteuil et de vous faire chuter.
4. Si votre fauteuil est doté d'anti-basculants, verrouillez-les.

I. MODIFICATIONS ET RÉGLAGES**⚠ AVERTISSEMENT**

1. Demandez à votre professionnel de la santé d'ajuster les composants de l'assise chaque fois qu'un changement ou un réglage doit être effectué.
2. Toute modification ou utilisation non autorisée de pièces n'ayant pas été fournies ou approuvées par Sunrise Medical peut modifier la structure de votre fauteuil. Ceci aura pour effet d'annuler la validité de la de votre appareil en le rendant dangereux d'utilisation.

Le non-respect de ces consignes risquerait de vous faire tomber, basculer ou perdre le contrôle de votre fauteuil, ce qui pourrait entraîner de graves blessures pour vous ou toute autre personne.

J. CONDITIONS ENVIRONNEMENTALES**⚠ AVERTISSEMENT**

1. Soyez d'autant plus vigilant si vous devez utiliser votre fauteuil sur une surface mouillée ou glissante. Si vous n'êtes pas sûr de vous, demandez de l'aide.
2. L'exposition prolongée à l'eau et à l'humidité excessive risquent de faire rouiller votre fauteuil. Dans la mesure du possible, évitez d'utiliser le fauteuil dans des conditions météorologiques extrêmes.
 - a. N'utilisez pas votre fauteuil sous la douche, dans une piscine ou dans d'autres espaces ayant de l'eau. La structure et les pièces de votre fauteuil ne sont pas étanches (de la rouille ou de la corrosion pourrait apparaître).
 - b. Évitez les lieux à humidité excessive (par exemple, ne laissez pas votre fauteuil dans une salle de bain humide pendant que vous vous douchez).
 - c. Si votre fauteuil a pris l'eau ou si vous l'avez nettoyé, essuyez-le rapidement.

Le non-respect de ces consignes risquerait de vous faire tomber, basculer ou perdre le contrôle de votre fauteuil, ce qui pourrait entraîner de graves blessures pour vous ou toute autre personne.

K. TERRAIN**⚠ AVERTISSEMENT**

1. Sur la base des essais ANSI/RESNA réalisés, Sunrise Medical recommande l'utilisation de roues avant d'un diamètre minimal de 5 pouces, s'il est prévu que le fauteuil doit régulièrement franchir des obstacles allant jusqu'à un demi-pouce.
2. Votre fauteuil a été conçu pour une utilisation sur des surfaces fermes et planes telles que du béton, de l'asphalte, de la moquette et autres revêtements de sol intérieurs.
3. N'utilisez pas votre fauteuil dans le sable, sur un sol mou ou sur un terrain rocailleux.
4. L'utilisation du fauteuil sur un terrain accidenté et non conforme aux recommandations émises risqueraient de desserrer les vis et les boulons, ainsi que d'endommager les roues et les essieux. Ceci pourrait entraîner un risque de chute, de bascule ou de perte de contrôle pour l'utilisateur du fauteuil.

Le non-respect de ces consignes risquerait de vous faire tomber, basculer ou perdre le contrôle de votre fauteuil, ce qui pourrait entraîner de graves blessures pour vous ou toute autre personne.

L. UTILISATION SUR ROUTE**⚠ AVERTISSEMENT**

1. Ce produit n'est pas prévu pour être utilisé sur les routes/voies publiques.
2. Évitez autant que possible de l'utiliser sur la route.
3. Utilisez le fauteuil sur les trottoirs et respectez la réglementation applicable aux piétons.
4. Soyez conscient des dangers que représentent les véhicules automobiles dans les stationnements et lorsque vous devez traverser la route.

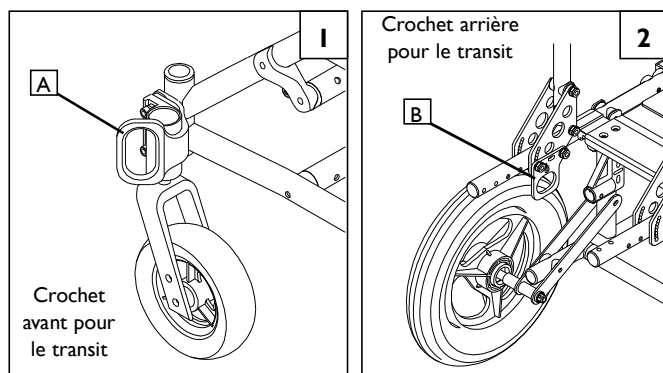
Le non-respect de ces consignes peut vous faire tomber, basculer ou perdre le contrôle de votre fauteuil et entraîner de graves blessures, pour vous ou toute autre personne.

M. SÉCURITÉ A BORD D'UN VÉHICULE AUTOMOBILE 1 2

Autant que possible, l'utilisateur doit prendre place dans le siège du véhicule et utiliser la ceinture de sécurité de celui-ci.

Sunrise Medical fournit un système d'ancrage et de retenue conforme à la norme WC-19, appelé option Transit. Afin de déterminer si votre fauteuil possède l'option Transit, recherchez les quatre points de fixation des sangles d'attache pour le transport. Deux points de fixation à l'avant (A) et deux points à l'arrière (B). Ces points de fixation sont identifiés par des autocollants apposés sur ou à proximité de ceux-ci.

Si votre fauteuil roulant est équipé de l'option Transit, reportez-vous au feuillet d'instruction qui accompagnent votre fauteuil. Vous y trouverez de plus amples informations sur la procédure d'ancrage. Si vous n'êtes pas en possession de ce supplément, vous pouvez vous procurer un exemplaire auprès de votre revendeur agréé Sunrise Medical ou appeler Sunrise Medical.



Repérez ce symbole sur votre fauteuil. Il indique les points d'ancrage de votre fauteuil conformément à la norme ANSI/RESNA (1998) V.1 - Section 19 et/ou ANSI/RESNA (2012) V.4 WC-19. Pour plus d'informations sur le système de Transit du fauteuil, reportez-vous au feuillet d'instruction qui accompagne votre fauteuil. Vous y trouverez de plus amples informations sur la procédure de transit.

⚠ AVERTISSEMENT

Si votre fauteuil **N'EST PAS** équipé de l'option Transit :

1. NE laissez JAMAIS quiconque s'asseoir dans le fauteuil durant le transport, à bord d'un véhicule.
 - a. Installez TOUJOURS l'utilisateur du fauteuil dans un siège prévu à cet effet pendant le transport.
 - b. Attachez TOUJOURS l'utilisateur avec les ceintures de sécurité appropriées ou avec tout autre système de retenue adéquat.
2. En cas d'accident ou d'arrêt soudain, l'utilisateur pourrait être éjecté du fauteuil. Les ceintures de fauteuils roulants n'ont pas été conçues pour amortir les chocs violents et l'utilisateur pourrait être blessé par la ceinture ou la sangle.
3. Ne JAMAIS placer le fauteuil sur le siège avant d'un véhicule. Il pourrait basculer et gêner le conducteur.
4. TOUJOURS attacher le fauteuil de sorte qu'il ne puisse pas rouler ou bouger.
5. N'utilisez jamais un fauteuil qui se trouvait à bord d'un véhicule automobile impliqué dans un accident. Le châssis ou certains composants pourraient avoir été endommagés au cours de l'accident. Ces composants pourraient, entre autres, être : pliés, desserrés ou cassés à la suite d'un impact.

Le non-respect de ces avertissements peut entraîner des blessures pour l'utilisateur ou les accompagnateurs.

N. BESOIN D'AIDE ?

⚠ AVERTISSEMENT

POUR L'UTILISATEUR : veillez à ce que toutes les personnes qui vous accompagnent lors de vos déplacements aient bien pris connaissance des consignes et avertissements et s'engagent à les respecter.

Pour les accompagnateurs :

1. Demandez au professionnel de la santé qui suit l'utilisateur du fauteuil de vous apprendre les méthodes sûres et appropriées, selon vos capacités et celles de l'utilisateur.
2. Indiquez toujours à l'utilisateur ce que vous attendez de lui. Ceci le mettra en confiance et réduira les risques d'accident.
3. Le fauteuil doit impérativement être équipé de poignées de poussée. Elles vous permettent de contrôler fermement l'arrière du fauteuil pour éviter qu'il ne bascule ou ne chute. Veillez à ce que les poignées de poussée ne tournent pas dans le vide et ne glissent pas.
4. Pour éviter de vous blesser au dos, adoptez une bonne posture et des mouvements appropriés du corps. Lorsque vous soulevez, soutenez ou inclinez l'utilisateur du fauteuil, pliez légèrement les genoux et maintenez votre dos aussi droit que possible.
5. Rappelez à l'utilisateur qu'il doit se pencher vers l'arrière lorsque vous inclinez le fauteuil vers l'arrière.
6. Lorsque vous descendez un trottoir ou une simple marche, descendez le fauteuil lentement et avec souplesse. Ne le laissez pas retomber brutalement au sol. Ceci pourrait l'abîmer ou blesser l'utilisateur.
7. Pour éviter de basculer, déverrouillez et faites pivoter les anti-basculants vers le haut.
8. Lorsque le fauteuil est laissé sans supervision, pensez TOUJOURS à utiliser les freins de stationnement pour verrouiller les roues arrière, ainsi que les anti-basculants.

Le non-respect de ces consignes risquerait de vous faire tomber, basculer ou perdre le contrôle de votre fauteuil, ce qui pourrait entraîner de graves blessures pour vous ou toute autre personne.

A. CENTRE DE GRAVITÉ**⚠ AVERTISSEMENT**

Le point de chute du fauteuil vers l'avant, l'arrière ou de côté dépend de son centre d'équilibre et de sa stabilité. La configuration de votre fauteuil, les options que vous avez choisies et les modifications que vous avez apportées sont autant de facteurs qui ont un impact sur les risques de chute ou de bascule.

1. Le réglage le plus important est :
L'emplacement des roues arrière. Plus vous avancez les roues arrière, plus vous risquez de basculer vers l'arrière.
2. Les facteurs suivants ont également un impact sur le centre de gravité de votre fauteuil :
 - a. Un changement de configuration de votre fauteuil, y compris :
 - La distance entre les roues arrière.
 - L'importance du carrossage de la roue arrière.
 - La hauteur du siège et son inclinaison.
 - L'angle d'inclinaison du dossier.
 - b. Un changement dans la position de votre corps, de votre posture ou de la répartition du poids.
 - c. Le fait que vous roulez sur une rampe d'accès ou une pente.
 - d. L'utilisation d'un sac à dos ou de tout autre accessoire et la quantité de poids ajoutée.
3. Pour réduire le risque d'accident :
 - a. Consultez votre professionnel de la santé pour connaître quel positionnement de roues avant et quels types d'essieux correspondent le mieux à vos besoins.
 - b. Contactez votre détaillant agréé de Sunrise Medical AVANT de procéder à un quelconque réglage ou modification sur votre fauteuil. Peut-être serez-vous amené à procéder à d'autres modifications pour corriger le centre d'équilibre.
 - c. Faites-vous accompagner jusqu'à ce que vous connaissiez bien les points d'équilibre de votre fauteuil et sachiez comment éviter de basculer.
 - d. Utilisez les anti-basculants.

Le non-respect de ces avertissements présente un risque élevé de bascule ou de perte de contrôle de votre fauteuil, ce qui pourrait entraîner de graves blessures, pour vous ou toute autre personne.

B. S'HABILLER OU CHANGER DE VÊTEMENTS**⚠ AVERTISSEMENT**

La répartition de votre poids risque de se déplacer si vous vous habillez ou vous changez dans le fauteuil.

Pour réduire le risque de chute ou de bascule :

1. Faites tourner les roues avant jusqu'à ce qu'elles soient le plus en avant possible.
Cela permet de stabiliser le fauteuil.
2. Verrouillez les anti-basculants (si votre fauteuil n'est pas doté d'anti-basculants, adossez-le contre un mur et verrouillez les deux roues arrière).

Le non-respect de cette consigne peut vous faire tomber, basculer ou perdre le contrôle de votre fauteuil, ce qui pourrait entraîner de graves blessures, pour vous ou toute autre personne.

C. OBSTACLES**⚠ AVERTISSEMENT**

Le franchissement de trottoirs ou d'obstacles peuvent faire basculer le fauteuil et entraîner de graves blessures. Si vous avez le moindre doute quant à votre capacité à franchir en toute sécurité un trottoir ou un obstacle, **DEMANDEZ TOUJOURS DE L'AIDE**. Soyez conscient de vos capacités et de vos limites personnelles. Approfondissez votre maîtrise du fauteuil uniquement en présence d'une tierce personne.

Pour éviter les dangers lors du franchissement d'obstacles :

1. Soyez alerte au moindre signe de danger – regardez loin devant vous lorsque vous vous déplacez en fauteuil.
2. À votre domicile et sur votre lieu de travail, assurez-vous que les sols et les surfaces sont bien à niveau et ne présentent aucune obstruction.
3. Enlevez ou couvrez les bandes de seuil entre les pièces.
4. Installez une rampe d'accès aux portes d'entrée et de sortie. Vérifiez qu'il n'y a aucun dénivelé au bas de la rampe d'accès.
5. Pour vous aider à corriger votre point d'équilibre :
 - a. Penchez le haut de votre corps légèrement vers l'AVANT au moment de FRANCHIR un obstacle.
 - b. Penchez le haut de votre corps vers l'ARRIÈRE lorsque vous DESCENDEZ d'un obstacle ou passez d'un niveau supérieur à un niveau inférieur.

6. Si votre fauteuil est équipé d'anti-basculants, ne franchissez jamais un obstacle sans être accompagné.
7. Gardez fermement vos mains sur les cerceaux de votre fauteuil lorsque vous franchissez un obstacle.
8. Ne prenez jamais appui sur quoi que ce soit (meuble ou embrasure de porte) pour vous propulser ou prendre de l'élan.

Le non-respect de ces consignes risquerait de vous faire tomber, basculer ou perdre le contrôle de votre fauteuil, ce qui pourrait entraîner de graves blessures pour vous ou toute autre personne.

D. SOULÈVEMENT DES ROUES AVANT**⚠ AVERTISSEMENT**

Il peut arriver que les roues avant, ordinairement en contact avec le sol, se soulèvent intentionnellement ou non, tandis que les roues arrière restent au sol. Il convient de ne JAMAIS procéder au contrôle de la vitesse (partiel ou total) sans avoir préalablement consulté votre professionnel de la santé et en l'absence d'anti-basculants.

Le non-respect de cet avertissement présente un risque élevé d'endommagement, de bascule ou de perte de contrôle de votre fauteuil, ce qui pourrait entraîner de graves blessures, pour vous ou toute autre personne.

E. S'ÉTIRER OU SE PENCHER**⚠ AVERTISSEMENT**

Chaque fois que vous vous étirez ou penchez, vous déplacez le point d'équilibre de votre fauteuil. Vous pourriez alors tomber ou faire basculer votre fauteuil. En cas de doute, demandez de l'aide ou utilisez un accessoire permettant d'étendre votre portée.

1. NE vous mettez jamais en extension et NE vous penchez JAMAIS si vous devez déplacer votre poids ou vous lever de votre siège.
2. NE vous mettez jamais en extension et NE vous penchez JAMAIS si vous devez vous avancer dans votre siège. Vos fessiers doivent toujours demeurer en contact avec le dossier de votre fauteuil.
3. N'essayez JAMAIS d'attraper un objet avec les deux mains (vous seriez incapable de vous redresser si le fauteuil venait à basculer).
4. NE vous penchez JAMAIS vers l'arrière avant d'avoir vérifié que les anti-basculants sont en place.
5. NE TENTEZ PAS de rejoindre le dossier ou de vous pencher au-dessus de celui-ci. Ceci pourrait endommager la structure de votre dossier et vous faire basculer.
6. Si vous devez vous pencher ou tendre le bras pour atteindre un objet quelconque :
 - a. Ne verrouillez pas les roues arrière. Cela créerait un point de bascule qui pourrait entraîner un risque de chute.
 - b. Ne prenez pas appui sur les repose-pieds.
 - c. Déplacez votre fauteuil le plus proche possible de l'objet que vous souhaitez prendre.
 - d. N'essayez pas de ramasser un objet au sol en vous penchant vers l'avant. Vous risquez moins de basculer en vous penchant sur le côté.
 - e. Faites tourner les roues avant jusqu'à ce qu'elles soient le plus en avant possible. Cela permet de stabiliser le fauteuil.
 - f. Saisir fermement une roue arrière ou un accoudoir d'une main. Ceci vous éviterait de tomber si le fauteuil venait à basculer.

Le non-respect de ces consignes risquerait de vous faire tomber, basculer ou perdre le contrôle de votre fauteuil, ce qui pourrait entraîner de graves blessures pour vous ou toute autre personne.

F. RECULER**⚠ AVERTISSEMENT**

Soyez extrêmement vigilant lorsque vous reculez. Votre fauteuil est au plus stable lorsque vous avancez. Si l'une des roues arrière venait à heurter un objet, vous risqueriez de perdre le contrôle de votre fauteuil ou de basculer.

1. Reculez votre fauteuil lentement et sans mouvement brusque.
2. Si votre fauteuil est doté d'anti-basculants, assurez-vous qu'ils soient verrouillés.
3. Accordez-vous des pauses régulières et faites toujours en sorte que la voie demeure dégagée.

Le non-respect de cet avertissement présente un risque élevé d'endommagement, de bascule ou de perte de contrôle de votre fauteuil, ce qui pourrait entraîner de graves blessures, pour vous ou toute autre personne.

G. ESCALIERS ROULANTS

⚠ AVERTISSEMENT

N'utilisez JAMAIS ce fauteuil sur un escalier roulant, même si vous êtes accompagné. Vous pourriez tomber ou faire basculer le fauteuil.

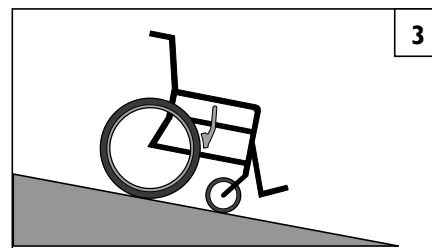
Le non-respect de cet avertissement peut entraîner des blessures pour vous et vos accompagnateurs.

H. RAMPES D'ACCÈS, PENTES ET INCLINAISONS 3 4 5 6**⚠ AVERTISSEMENT**

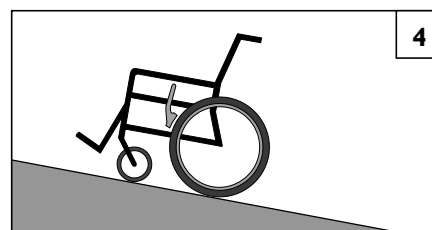
Dans la mesure du possible, évitez d'emprunter des pentes et des rampes d'accès en inclinaison. Ce qui aurait pour effet de modifier le centre de gravité du fauteuil. Votre fauteuil est moins stable et plus difficile à manœuvrer lorsqu'il est incliné. Lorsque vous gravissez une côte, les anti-basculants ne peuvent pas toujours prévenir une chute ou une bascule du fauteuil.

1. **N'utilisez pas** votre fauteuil sur une pente inclinée de plus de 10 %. (Une pente de 10 % signifie un mètre de dénivellation tous les dix mètres.)
2. **Avancez TOUJOURS** le plus droit possible, aussi bien en montant qu'en descendant (n'avancez pas de biais sur une pente ou sur une rampe d'accès).
3. **NE** tournez pas et ne changez pas de direction lorsque vous êtes sur une pente.
4. Si vous devez emprunter une rampe d'accès, placez-vous toujours au **CENTRE** de la rampe. La rampe doit être suffisamment large pour ne pas risquer d'en tomber.
5. **NE** vous arrêtez JAMAIS au milieu d'une pente très inclinée. Vous pourriez perdre le contrôle de votre fauteuil.
6. **N'utilisez JAMAIS** les freins de stationnement arrière pour ralentir ou arrêter le fauteuil. Cela pourrait le faire déporter.
7. **Demeurez TOUJOURS** attentif aux :
 - a. Surfaces mouillées ou glissantes.
 - b. Changements de degré d'inclinaison d'une pente (ou tout renflement, bosse, crevasse ou trou). Vous pourriez tomber ou faire basculer votre fauteuil.
 - c. Dénivelés en bas des pentes ou des rampes. Un dénivelé, même s'il n'est que de 2 cm, peut bloquer la roue avant et faire basculer votre fauteuil.
8. Pour réduire le risque de chute ou de bascule :
 - a. Penchez toujours votre corps vers le haut de la pente. Ceci vous permettra de compenser le changement de point d'équilibre du fauteuil, provoqué par la pente ou l'inclinaison.
 - b. Tenez fermement les cerceaux dans vos mains pour contrôler votre vitesse lorsque vous descendez une pente. Si vous allez trop vite, vous risquez de perdre le contrôle de votre fauteuil.
 - c. Si vous doutez de vos capacités, **DEMANDEZ DE L'AIDE** autour de vous.
9. Les rampes d'accès à votre domicile et au travail - Pour votre sécurité, les rampes d'accès à votre domicile et au travail doivent respecter les exigences légales de votre région.
 - a. **ÉVITEZ LES DÉNIVELÉS**
Pensez à rajouter une section au haut ou au bas d'une rampe pour adoucir la transition.
 - b. Restez **TOUJOURS** au centre de la rampe d'accès et contrôlez votre vitesse.

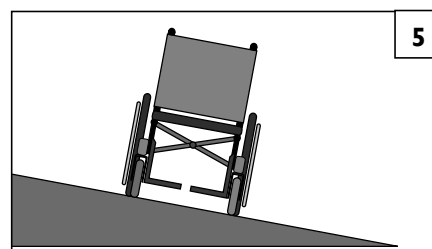
Le non-respect de ces consignes peut entraîner des risques de chute, de basculement ou de perte de contrôle de votre fauteuil susceptible d'entraîner de graves blessures, pour vous ou toute autre personne.



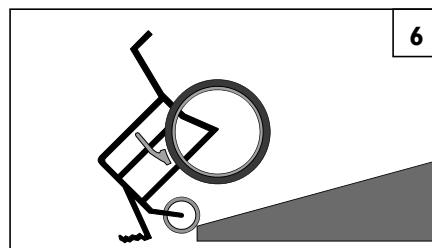
- SI** vous devez descendre une colline :
- a. La pente doit être inférieure à 6°.
 - b. **DÉPLACEZ-VOUS LENTEMENT**
Contrôlez votre vitesse.
 - c. **Déplacez-vous TOUJOURS** en ligne droite.
 - d. Ne changez jamais de direction sur une colline.
 - e. Penchez-vous **TOUJOURS** vers l'arrière.



- SI** vous devez monter une colline :
- a. La côte doit avoir une pente inférieure à 6°.
 - b. Déplacez-vous **TOUJOURS** en ligne droite.
 - c. **NE VOUS ARRÊTEZ PAS.**
 - d. **NE** changez JAMAIS de direction sur une colline.
 - e. Penchez-vous **TOUJOURS** vers l'avant.



- SI** vous devez franchir une côte :
- a. L'angle de la pente doit être inférieur à 6° pour éviter tout risque de bascule du fauteuil.
 - b. **NE VOUS ARRÊTEZ PAS.**
 - c. **NE** changez JAMAIS de direction sur une colline.



- SI** vous devez emprunter une rampe d'accès :
- a. Déplacez-vous lentement.
 - b. **Soyez attentif aux éventuels dénivelés.**
 - c. Montez ou descendez **TOUJOURS** une pente en ligne droite.
 - d. Demeurez toujours au centre de la rampe.

I. TRANSFERTS 7 8**⚠ AVERTISSEMENT**

Il est dangereux de monter et de descendre du fauteuil lorsque vous êtes seul. Cela nécessite un bon équilibre et de l'agilité. Sachez qu'à chaque fois que vous faites un transfert, il y a toujours un bref instant où le siège du fauteuil n'est pas en dessous de vous. Pour éviter de tomber :

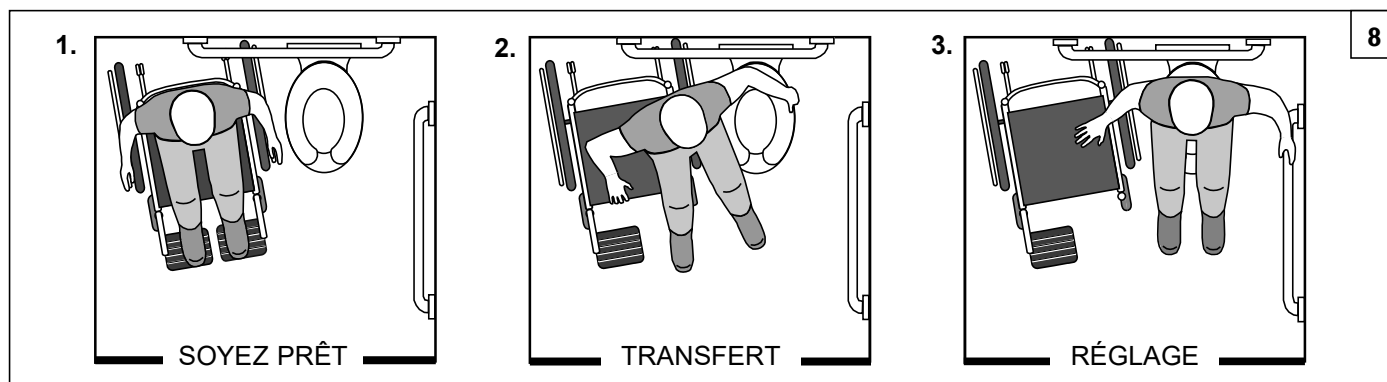
1. Travaillez avec votre professionnel de la santé pour apprendre les manœuvres sécuritaires.
 - a. Apprenez à bien positionner votre corps et à bien vous tenir lorsque vous montez ou descendez du fauteuil.
 - b. Faites-vous aider jusqu'à ce que vous maîtrisiez adéquatement les méthodes de transfert.
2. Avant de monter ou de descendre du fauteuil, pensez à verrouiller les roues arrière.
3. Soyez avisé que votre fauteuil peut quand même glisser et/ou basculer. Les freins de stationnement des roues arrière empêchent le fauteuil de se déplacer durant un transfert.
4. Veillez à ce que les pneus soient correctement gonflés. Si les pneus sont mal gonflés, les freins de stationnement arrière adhèrent moins bien aux roues (voir le tableau à la Section 7:F « Pneus »).
5. Placez le fauteuil aussi près que possible du siège sur lequel vous voulez vous asseoir. Si possible, utilisez une planche de transfert.
6. Faites tourner les roues avant jusqu'à ce qu'elles soient le plus en avant possible.
7. Si vous le pouvez, enlevez les repose-pieds ou rabattez-les.
 - a. Faites attention de ne pas vous coincer les pieds dans l'espace situé entre les repose-pieds.
 - b. Évitez de prendre appui sur les repose-pieds. Cela pourrait faire basculer le fauteuil.
8. Pensez à enlever ou à écarter les accoudoirs pour qu'ils ne vous gênent pas.
9. Veillez à vous placer le plus possible au fond du siège. Cela réduira le risque de voir le fauteuil basculer ou glisser.

Position de transfert optimale



Avant de monter ou descendre du fauteuil :

1. Enlevez les accoudoirs.
2. Enlevez ou relevez les repose-pieds.
3. Assurez-vous d'avoir serré les freins de stationnement.

J. TROTTOIRS ET SIMPLS MARCHES 9**⚠ AVERTISSEMENT**

Avant de monter une chaîne de trottoir ou la moindre marche, demandez TOUJOURS une assistance. Le franchissement de trottoirs et de marches peut faire basculer le fauteuil et entraîner de graves blessures. En cas de doute quant à votre capacité à éviter ou à surmonter un obstacle, demandez toujours de l'aide. Soyez conscient de vos capacités et de vos limites personnelles. Approfondissez votre maîtrise du fauteuil uniquement en présence d'une tierce personne.

Pour l'accompagnateur : Les personnes susceptibles d'aider l'utilisateur à franchir des trottoirs et des marches doivent lire et respecter toutes les instructions et les avertissements adressés aux accompagnateurs et aux professionnels de la santé.

1. N'essayez pas de monter un trottoir ou une marche de plus de 10 cm de hauteur, À MOINS d'être accompagné. Votre fauteuil pourrait aller outre son point d'équilibre et basculer.
2. Lorsque vous montez et descendez un trottoir ou une marche, veillez toujours à avancer bien droit. Si vous montez ou descendez en angle, vous risquez de tomber ou de faire basculer le fauteuil.
3. N'oubliez pas que l'impact subi par votre fauteuil lorsque vous descendez un trottoir ou une marche peut endommager celui-ci ou desserrer ses fixations.

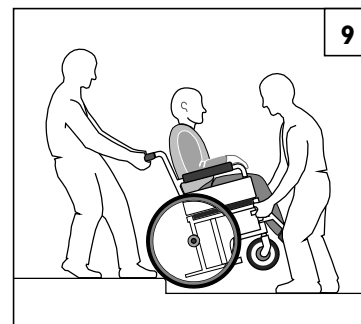
Le non-respect de ces consignes peut entraîner des risques de chute, de basculement ou de perte de contrôle de votre fauteuil susceptible d'entraîner de graves blessures, pour vous ou toute autre personne.

K. MONTER UN TROTTOIR OU UNE SIMPLE MARCHÉ 9**⚠ AVERTISSEMENT**

Pour l'accompagnateur : Suivez les étapes ci-dessous pour aider l'utilisateur à monter un trottoir ou une marche EN MARCHÉ ARRIÈRE :

1. Demeurez derrière le fauteuil.
2. Reculez jusqu'à ce que les roues arrière touchent le trottoir ou la marche. Tirez le dispositif vers le haut de sorte que les roues arrière viennent reposer sur le haut du trottoir ou de la marche.
3. Continuez à reculer jusqu'à ce que les roues avant aient dépassé la bordure du trottoir et abaissez le fauteuil pour le ramener à sa position de déplacement normale.

Le non-respect de ces consignes risquerait de vous faire tomber, basculer ou perdre le contrôle de votre fauteuil, ce qui pourrait entraîner de graves blessures pour vous ou toute autre personne.

**L. DESCENDRE UN TROTTOIR OU UNE SIMPLE MARCHÉ** 9**⚠ AVERTISSEMENT**

Pour l'accompagnateur : Suivez les étapes ci-dessous pour aider l'utilisateur à descendre un trottoir ou une marche EN MARCHÉ AVANT :

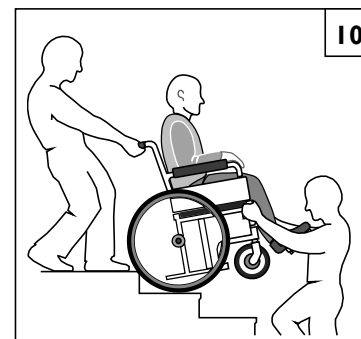
1. Restez derrière le fauteuil.
2. Avant d'atteindre le bord du trottoir ou de la marche, faites légèrement basculer le fauteuil et tirez-le vers l'arrière.
3. Lorsque le fauteuil est à son point d'équilibre, avancez lentement jusqu'à ce que les roues arrière atteignent le bord du trottoir ou de la marche. Laissez ensuite les roues arrière glisser lentement le long du trottoir ou de la marche.
4. Poussez le fauteuil jusqu'à ce que vous ayez vous-même atteint le trottoir ou la marche.
5. Une fois que les roues arrière sont en bas du trottoir ou de la marche, inclinez le fauteuil en son point d'équilibre.

Le non-respect de ces consignes risquerait de vous faire tomber, basculer ou perdre le contrôle de votre fauteuil, ce qui pourrait entraîner de graves blessures pour vous ou toute autre personne.

M. ESCALIERS 10**⚠ AVERTISSEMENT**

1. N'utilisez JAMAIS votre fauteuil dans des escaliers, À MOINS d'être accompagné. Vous pourriez tomber ou faire basculer votre fauteuil.
2. Pour des raisons de sécurité, le franchissement d'un escalier exige la présence d'au moins deux accompagnateurs.

Le non-respect de ces consignes risquerait de vous faire tomber, basculer ou perdre le contrôle de votre fauteuil, ce qui pourrait entraîner de graves blessures pour vous ou toute autre personne.

**N. MONTER DES ESCALIERS** 10**⚠ AVERTISSEMENT**

1. Deux personnes doivent être minimalement présentes pour monter un fauteuil et son occupant en haut d'un escalier.
2. Le fauteuil et son occupant doivent faire DOS à l'escalier.
3. La personne située à l'arrière du fauteuil dirige la manœuvre. C'est elle qui incline le fauteuil en son point d'équilibre.
4. Une deuxième personne placée à l'avant tient le fauteuil par une partie non amovible du châssis avant et soulève le fauteuil, en montant une marche à la fois.
5. Les deux personnes montent une marche à la fois, jusqu'en haut de l'escalier.

Le non-respect de ces consignes risquerait de vous faire tomber, basculer ou perdre le contrôle de votre fauteuil, ce qui pourrait entraîner de graves blessures pour vous ou toute autre personne.

O. DESCENDRE DES ESCALIERS 10**⚠ AVERTISSEMENT**

1. Deux personnes doivent être minimalement présentes pour descendre un fauteuil et son occupant en bas d'un escalier.
2. Le fauteuil et son occupant doivent descendre en faisant FACE à l'escalier.
3. La personne située à l'arrière du fauteuil dirige la manœuvre. Elle incline le fauteuil en son point d'équilibre sur les roues arrière et le fait avancer au bord de la marche supérieure.
4. La seconde personne se tient sur la troisième marche en partant du haut et attrape le châssis du fauteuil. Elle descend le fauteuil une marche à la fois en laissant à chaque fois les roues arrière reposer sur le rebord de la marche.
5. Les deux personnes descendent une marche à la fois, jusqu'en haut de l'escalier.

Le non-respect de ces consignes risquerait de vous faire tomber, basculer ou perdre le contrôle de votre fauteuil, ce qui pourrait entraîner de graves blessures pour vous ou toute autre personne.

A. ANTI-BASCULANTS**⚠ AVERTISSEMENT**

Les anti-basculants permettent de stabiliser votre fauteuil dans la plupart des conditions normales d'utilisation, évitant ainsi qu'ils ne basculent vers l'arrière.

1. Sunrise Medical recommande fortement l'utilisation d'anti-basculants :
2. Lorsque verrouillés (en position basse), les anti-basculants doivent être ENTRE 1-1/2 et 2 pouces de distance du sol.
 - a. **Au-delà** de 2 pouces (51 mm), ils n'empêcheront pas le fauteuil de basculer.
 - b. **En-deçà** de 2 pouces (51 mm), les anti-basculants risquent d'accrocher des obstacles et entraîner la bascule du fauteuil ou la chute de l'utilisateur.
3. Si vous devez monter ou descendre un trottoir ou surmonter un obstacle, demandez à un accompagnateur de vérifier que les anti-basculants soient bien relevés et ne risquent pas d'entraver le passage du fauteuil et de compromettre sa stabilité.

Le non-respect de ces consignes risquerait de vous faire tomber, basculer ou perdre le contrôle de votre fauteuil, ce qui pourrait entraîner de graves blessures pour vous ou toute autre personne.

B. ACCOUDOIRS**⚠ AVERTISSEMENT**

Les accoudoirs sont amovibles et ne sont pas prévus pour supporter le poids du fauteuil.

1. NE SOULEVEZ JAMAIS le fauteuil par les accoudoirs. Ceux-ci pourraient se détacher ou casser.
2. Soulevez toujours le fauteuil en saisissant des parties fixes, non amovibles du châssis.

Le non-respect de ces consignes risquerait de vous faire tomber, basculer ou perdre le contrôle de votre fauteuil, ce qui pourrait entraîner de graves blessures pour vous ou toute autre personne.

C. COUSSINS ET BASES DE SIÈGE SOUPLE**⚠ AVERTISSEMENT**

1. Les toiles de siège souples et les coussins en mousse standard du fauteuil Zippie n'ont pas été conçus pour soulager la pression.
2. Si vous souffrez d'escarres ou êtes un sujet à risque, peut-être aurez-vous besoin d'un système d'assise spécial ou d'un dispositif pour le contrôle de votre posture. Consultez votre professionnel de la santé pour savoir si un tel dispositif est nécessaire à votre bien-être.
3. L'utilisateur ne doit pas s'asseoir directement sur la toile du siège. Il convient de placer un coussin ou une autre surface d'assise sur la toile avant de prendre place.

Le non-respect de ces consignes risquerait de vous faire tomber, basculer ou perdre le contrôle de votre fauteuil, ce qui pourrait entraîner de graves blessures pour vous ou toute autre personne.

D. FIXATIONS**⚠ AVERTISSEMENT**

La plupart des vis, boulons et écrous de ce fauteuil sont des fixations ultra résistantes. L'utilisation de fixations inadéquates pourrait nuire au bon fonctionnement de votre fauteuil.

1. N'utilisez QUE des fixations fournies par un détaillant agréé de Sunrise Medical (ou tout autre type de fixation offrant des caractéristiques similaires, comme indiqué par le marquage sur les têtes).
2. Des fixations trop ou insuffisamment serrées peuvent entraîner une défaillance ou endommager certains composants de votre fauteuil.
3. Si les boulons ou les vis sont desserrés, resserrez-les tout de suite.

Le non-respect de ces consignes risquerait de vous faire tomber, basculer ou perdre le contrôle de votre fauteuil, ce qui pourrait entraîner de graves blessures pour vous ou toute autre personne.

E. REPOSE-PIEDS**⚠ AVERTISSEMENT**

1. En leur point le plus bas, les repose-pieds doivent être AU MOINS à 2 pouces de distance du sol. S'ils sont trop BAS, ils heurteront les obstacles que vous pourrez rencontrer en condition normale aux cours de vos déplacements. Votre fauteuil risquerait de s'arrêter brusquement et de basculer vers l'avant.
2. Pour éviter de trébucher ou de tomber lorsque vous montez ou descendez de votre fauteuil :
 - a. Veillez à pas ne pas vous coincer les pieds dans l'espace situé entre les repose-pieds.
 - b. Évitez de prendre appui sur les repose-pieds, car le fauteuil pourrait basculer vers l'avant.
 - c. Pensez à rabattre ou à enlever les repose-pieds avant de monter ou de descendre du fauteuil.
3. NE soulevez jamais le fauteuil par les repose-pieds. Ils sont amovibles et ne sont pas prévus pour supporter le poids du fauteuil. Soulevez toujours le fauteuil en saisissant des parties fixes, non amovibles du châssis.
4. N'ouvrez pas les portes en poussant avec les repose-pieds du fauteuil. Outre les risques que cela représente, vous occasionneriez leur usure prématurée.

Le non-respect de ces consignes risquerait de vous faire tomber, basculer ou perdre le contrôle de votre fauteuil, ce qui pourrait entraîner de graves blessures pour vous ou toute autre personne.

F. PNEUS**⚠ AVERTISSEMENT**

Un bon gonflage prolongera la durée de vie de vos pneus et facilitera l'utilisation et les manœuvres de votre fauteuil.

1. N'utilisez pas ce fauteuil si l'un de vos pneus est sous ou surgonflé. Contrôlez hebdomadairement la pression des pneus en vous référant aux valeurs de gonflage indiquées sur le flanc du pneu.
2. Si la pression d'un pneu arrière est faible, le frein de stationnement de la roue correspondante risque de ne pas adhérer et de laisser la roue tourner à un moment où vous ne vous y attendez pas.
3. Une faible pression dans l'un des pneus risque de déporter le fauteuil, entraînant une perte de contrôle de celui-ci.
4. Un pneu surgonflé risque d'éclater.

Le non-respect de ces consignes risquerait de vous faire tomber, basculer ou perdre le contrôle de votre fauteuil, ce qui pourrait entraîner de graves blessures pour vous ou toute autre personne.

Pneus	Zippie TS	Pression ou plage de pressions recommandée	
		kPa	PSI
Pneumatique - 12 pouces	x	270	40
Pneumatique - 16 pouces	x	240	35
Pneumatique - 20 pouces	x	448	65
Pneumatique - 22 pouces	x	448	65
Pneumatique - 24 pouces	x	517	75
Chambre à air haute pression (24 pouces)	x	758	110

G. SANGLE DE MAINTIEN (EN OPTION)**⚠ AVERTISSEMENT**

La ceinture de positionnement sert essentiellement à maintenir l'utilisateur dans une position optimale. Elle peut également empêcher le glissement de l'utilisateur pendant l'utilisation du fauteuil. La ceinture de positionnement n'est pas une ceinture de sécurité homologuée et ne doit pas remplacer la ceinture de sécurité pendant le transport à bord des véhicules automobiles. Une mauvaise utilisation de la ceinture de positionnement peut entraîner de graves blessures, voire le décès de l'utilisateur. Si vous utilisez une ceinture de positionnement, respectez les recommandations suivantes :

1. S'assurer que l'occupant ne glisse pas du siège du fauteuil roulant. Cela pourrait comprimer sa cage thoracique ou entraîner une suffocation sous la pression de la ceinture.
2. Les ceintures doivent être bien ajustées sans être trop serrées, pour ne pas gêner la respiration. Vous devez être capable de glisser votre main ouverte, à plat, entre la ceinture et l'occupant.
3. Une cale pelvienne ou un dispositif similaire peut aider à maintenir l'utilisateur en place dans le siège. Consultez le professionnel de la santé qui suit l'utilisateur pour savoir si un tel dispositif est nécessaire.
4. N'utilisez les ceintures qu'avec un utilisateur coopératif et capable de réagir, au besoin. L'utilisateur doit être capable de détacher facilement la ceinture en cas d'urgence.
5. N'utilisez JAMAIS les ceintures de positionnement :
 - a. Comme système de retenue de l'occupant du fauteuil. Cela nécessite une prescription médicale.
 - b. Si l'utilisateur est comateux ou agité.
 - c. Comme système de retenue dans un véhicule automobile. En cas d'accident ou d'arrêt soudain, l'utilisateur pourrait être éjecté du fauteuil. Les ceintures de fauteuils roulants n'ont pas été conçues pour amortir les chocs violents et l'utilisateur pourrait être blessé par la ceinture ou la sangle.

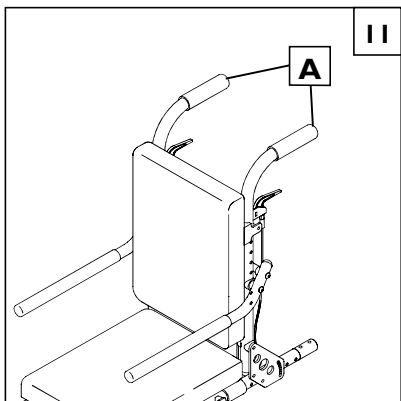
Le non-respect de ces consignes risquerait de vous faire tomber, basculer ou perdre le contrôle de votre fauteuil, ce qui pourrait entraîner de graves blessures pour vous ou toute autre personne.

H. POIGNÉES DE POUSSÉE (EN OPTION) II**⚠ AVERTISSEMENT**

Lorsque vous êtes accompagné, veillez à ce que le fauteuil soit doté de poignées de poussée classiques ou de style poussette (A).

1. Elles permettent à l'accompagnateur de tenir fermement l'arrière du fauteuil pour éviter qu'il ne bascule.
2. Veillez à ce que les poignées de poussée ne tournent pas dans le vide et ne glissent pas.

Le non-respect de ces consignes risquerait de vous faire tomber, basculer ou perdre le contrôle de votre fauteuil, ce qui pourrait entraîner de graves blessures pour vous ou toute autre personne.

**I. ESSIEUX À DÉCLENCHEMENT RAPIDE****⚠ AVERTISSEMENT**

1. N'utilisez pas le fauteuil avant de vous être assuré que les deux essieux à déclenchement rapide sont verrouillés.
2. L'essieu n'est verrouillé qu'une fois que le bouton à libération rapide sort complètement.
3. Un essieu déverrouillé risque de se détacher pendant l'utilisation du fauteuil, résultant en une chute, une bascule ou une perte de contrôle, pouvant blesser l'utilisateur ou toute autre personne.
4. Il convient de régulièrement nettoyer et inspecter les essieux à déclenchement rapide afin de vérifier leur bon fonctionnement et de déceler tout éventuel signe d'usure ou de torsion. Changez-les si nécessaire.

Le non-respect de ces consignes risquerait de vous faire tomber, basculer ou perdre le contrôle de votre fauteuil, ce qui pourrait entraîner de graves blessures pour vous ou toute autre personne.

J. ROUES ARRIERE**⚠ AVERTISSEMENT**

Tout changement dans le montage des roues arrière est susceptible de modifier le point d'équilibre de votre fauteuil.

1. Plus vous avancez les essieux arrière, plus vous risquez de basculer vers l'arrière.
2. Demandez à votre professionnel de la santé quelle est la meilleure configuration des essieux arrière pour votre fauteuil. Ne modifiez pas la configuration SANS avoir préalablement consulté le professionnel de la santé qui vous suit.
3. Après avoir modifié les essieux arrière, n'oubliez pas de régler les freins de stationnement arrière en conséquence.
 - a. À défaut de quoi, les freins pourraient ne pas fonctionner.
 - b. Vérifiez que les bras de freinage, lorsqu'ils sont actionnés, s'enfoncent bien dans les pneus d'au moins 1/8".

Le non-respect de ces consignes risquerait de vous faire tomber, basculer ou perdre le contrôle de votre fauteuil, ce qui pourrait entraîner de graves blessures pour vous ou toute autre personne.

K. FREINS DE STATIONNEMENT ARRIÈRE**⚠ AVERTISSEMENT**

Les freins de stationnement arrière n'ont pas été conçus pour ralentir ou arrêter un fauteuil en déplacement. Ils servent à maintenir votre fauteuil immobilisé une fois que vous êtes en arrêt complet.

1. N'utilisez jamais les freins arrière pour ralentir ou arrêter le fauteuil en déplacement. Vous pourriez tomber ou faire basculer votre fauteuil.
2. Pour empêcher les roues arrière de tourner, serrez les deux freins de stationnement arrière lorsque vous montez ou descendez de votre fauteuil.
3. Si la pression d'un pneu arrière est faible, le frein de stationnement de celui-ci pourrait ne pas accrocher et laisserait la roue tourner à un moment où vous ne vous y attendez pas.
4. Vérifiez que les bras de freinage, lorsqu'ils sont actionnés, s'enfoncent bien dans les pneus d'au moins 1/8". Si tel n'est pas le cas, les freins pourraient ne pas fonctionner.

Le non-respect de ces consignes risquerait de vous faire tomber, basculer ou perdre le contrôle de votre fauteuil, ce qui pourrait entraîner de graves blessures pour vous ou toute autre personne.

L. SYSTÈMES D'ASSISE MODIFIÉS**⚠ AVERTISSEMENT**

L'utilisation d'un système d'assise non approuvé par Sunrise Medical pourrait avoir une incidence sur le mécanisme de pliage de votre fauteuil. et pourrait le faire basculer.

1. Ne modifiez pas le système d'assise de votre fauteuil sans avoir PRÉALABLEMENT consulté votre détaillant agréé de Sunrise Medical.
2. L'utilisation d'un système d'assise non approuvé par Sunrise Medical pourrait avoir une incidence sur le mécanisme de pliage de votre fauteuil.
3. Il est interdit d'utiliser un système d'assise non fourni par Sunrise Medical lors d'un transit.

Le non-respect de ces consignes risquerait de vous faire tomber, basculer ou perdre le contrôle de votre fauteuil, ce qui pourrait entraîner de graves blessures pour vous ou toute autre personne.

M. TOILE D'ASSISE ET DE DOSSIER**⚠ AVERTISSEMENT**

1. Si la toile du siège ou du dossier présente des signes d'usures, remplacez-la dès que possible. Le non-respect de cette consigne pourrait, à terme, entraîner la déchirure de la toile du siège ou du dossier.
2. La toile de revêtement se fragilisera avec le temps et l'usage. Vérifiez que le tissu n'est pas effiloché, usé ou distendu, en particulier au niveau des bordures et des coutures.
3. Évitez de vous laisser tomber dans le siège. Cela affaiblira la toile et vous obligera à l'inspecter et à la changer plus souvent.
4. Un lavage excessif ou une trop grande humidité aura pour effet de réduire les propriétés ignifugeantes de la toile.
5. En présence d'une toile de siège à tension réglable, desserrez les courroies ou enlevez la garniture de siège avant de plier ou de déplier le fauteuil.

Le non-respect de ces consignes risquerait de vous faire tomber, basculer ou perdre le contrôle de votre fauteuil, ce qui pourrait entraîner de graves blessures pour vous ou toute autre personne.

N. BLOC MOTEUR**⚠ AVERTISSEMENT**

N'installez pas un bloc moteur sur un fauteuil Zippie sans l'approbation préalable de Sunrise Medical.

1. Cela modifierait le point d'équilibre du fauteuil, qui risquerait alors de basculer.
2. Cela altérerait le châssis et annulerait la garantie.

Le non-respect de ces consignes risquerait de vous faire tomber, basculer ou perdre le contrôle de votre fauteuil, ce qui pourrait entraîner de graves blessures pour vous ou toute autre personne.

O. DOSSIER DYNAMIQUE**⚠ AVERTISSEMENT**

N'utilisez pas un autre dossier dynamique que celui fourni par Sunrise Medical avec votre fauteuil roulant d'origine.

1. Cela modifierait le point d'équilibre du fauteuil, qui risquerait alors de basculer.
2. Cela altérerait le châssis et annulerait la garantie.

Le non-respect de ces consignes risquerait de vous faire tomber, basculer ou perdre le contrôle de votre fauteuil, ce qui pourrait entraîner de graves blessures pour vous ou toute autre personne.

P. RÉCEPTEURS D'ANTI-BASCULANTS**⚠ AVERTISSEMENT**

Les récepteurs d'anti-basculants sont conçus pour se déplacer avec l'écrou d'essieu et sont montés dans nos usines.

1. N'essayez pas de modifier l'emplacement des récepteurs d'anti-basculants ou de les retirer SANS avoir préalablement consulté votre détaillant agréé Sunrise Medical.
2. L'utilisation d'un système anti-basculant non approuvé par Sunrise Medical peut compromettre le centre de gravité du fauteuil et entraîner une chute ou une bascule.

Le non-respect de ces consignes risquerait de vous faire tomber, basculer ou perdre le contrôle de votre fauteuil, ce qui pourrait entraîner de graves blessures pour vous ou toute autre personne.

AVERTISSEMENT

Il incombe au propriétaire de confier les réglages et la configuration du fauteuil à un professionnel qualifié exécutant les recommandations émises par un professionnel de la santé. Le fauteuil peut nécessiter des inspections régulières de sécurité, ainsi que des réglages sans outils réalisés par le propriétaire, l'accompagnateur ou le détaillant agréé Sunrise Medical, le cas échéant. Pour ce fauteuil, utilisez toujours des pièces ou des accessoires recommandés ou approuvés par Sunrise Medical.

A. INTRODUCTION

- Un bon entretien améliorera la performance et prolongera la durée de vie de votre fauteuil.
- Nettoyez votre fauteuil régulièrement. Profitez-en pour vérifier que les pièces ne sont pas desserrées ni usées. Ceci facilitera la manipulation de votre fauteuil. Pour le nettoyage, utilisez un détergent doux et des chiffons.
- Le cas échéant, faites réparer ou remplacer toute pièce desserrée, usée, tordue ou endommagée **avant d'utiliser votre fauteuil**. Utilisez **TOUJOURS** des pièces et/ou accessoires recommandés par Sunrise Medical pour l'entretien de ce fauteuil.
- Pour protéger votre investissement, confiez toujours l'entretien majeur et les réparations à votre détaillant agréé de Sunrise Medical.
- Inspectez et entretenez votre fauteuil conformément au tableau d'entretien fourni.
- En cas de problème, commandez les pièces auprès de votre détaillant agréé Sunrise Medical et confiez à ce dernier les inspections et les réparations.
- À chaque année, procéder à une inspection complète et à un contrôle de sécurité de votre fauteuil par un détaillant agréé de Sunrise Medical.

B. CONTRÔLES DE SÉCURITÉ ESSENTIELS

- Pression des pneus
Vérifiez la pression des pneus au moins **UNE FOIS PAR SEMAINE**. La pression des pneus est indiquée sur le flanc des pneus. Si les pneus sont sous-gonflés, la performance des freins est réduite.
- Essieux et gaines d'essieux :
Lorsque vous vérifiez les essieux et gaines d'essieux tous les six mois, profitez-en pour vérifier qu'ils sont propres et bien serrés. Des gaines desserrées sont susceptibles d'endommager la plaque d'essieu et de compromettre la bonne performance de votre fauteuil.

C. CONSEILS DE NETTOYAGE

- Finition de la peinture
 - Nettoyez les surfaces peintes avec de l'eau savonneuse ou un détergent doux au moins une fois par mois.
 - Protégez la peinture en appliquant une couche de cire non abrasive tous les trois mois.
- Essieux et pièces mobiles
 - UNE FOIS PAR SEMAINE**, nettoyez autour des essieux et des pièces mobiles avec un chiffon humide (et non mouillé).
 - Essuyez ou enlevez les peluches, poussières ou saletés accumulées autour des essieux et des pièces mobiles.
- Toile
 - Lavage à la main (le lavage à la machine risque d'abîmer le tissu).
 - Laissez sécher naturellement. **NE PAS** utiliser la sècheuse car la chaleur détériore le tissu.
- Entretien de base - Matériel disponible dans les commerces
 - Pompe à air
 - Jauge de pression de pneu
 - Chiffon ou linge en coton propre
 - Lubrifiant au Téflon
 - Détergent doux

REMARQUE- Vous n'avez pas besoin de huiler ou de lubrifier le fauteuil.

D. LISTE DE CONTRÔLE

REMARQUE- L'utilisateur (ou l'accompagnateur) doit procéder à ces vérifications sur une base hebdomadaire et mensuelle pour garantir la sécurité du fauteuil. En cas de dysfonctionnement d'un composant, veuillez communiquer avec votre détaillant agréé Sunrise Medical.

Hebdomadaire	3 mois	6 mois	Annuel	
				Sécurité et vérification du bon fonctionnement
<input checked="" type="checkbox"/>				Niveau de pression des pneus
<input checked="" type="checkbox"/>				Freins de stationnement
	<input checked="" type="checkbox"/>			Inspection visuelle afin de déceler la quincaillerie desserrée ou mal fixée
		<input checked="" type="checkbox"/>		Accoudoirs
		<input checked="" type="checkbox"/>		Essieu et gaines d'essieux
	<input checked="" type="checkbox"/>			Essieux à déclenchement rapide
	<input checked="" type="checkbox"/>			Roues, pneus et rayons
	<input checked="" type="checkbox"/>			Roues avant
	<input checked="" type="checkbox"/>			Anti-basculants
		<input checked="" type="checkbox"/>		Châssis et croisillon
	<input checked="" type="checkbox"/>			Toile
			<input checked="" type="checkbox"/>	Service fourni par un détaillant agréé de Sunrise Medical

E. TABLEAU DE DÉPANNAGE

Symptômes						Solutions
Le fauteuil tire vers la gauche	Le fauteuil tire vers la droite	Le fauteuil est instable	Virages lents	Grincements et cliquetis	Flottement des roues	
<input checked="" type="checkbox"/>	<input checked="" type="checkbox"/>	<input checked="" type="checkbox"/>	<input checked="" type="checkbox"/>			Assurez-vous que la pression des pneus soit correcte et identique pour les deux roues avant et les deux roues arrière (si roues pneumatiques)..
		<input checked="" type="checkbox"/>	<input checked="" type="checkbox"/>	<input checked="" type="checkbox"/>	<input checked="" type="checkbox"/>	Veillez à ce que tous les écrous et boulons soient bien serrés.
		<input checked="" type="checkbox"/>		<input checked="" type="checkbox"/>		Vérifiez que les rayons et les écrous soient bien serrés sur les roues à rayon radiaux.
				<input checked="" type="checkbox"/>		Passez du lubrifiant Tri-Flow (à base de Téflon®) entre les connexions du châssis et les différentes pièces.
<input checked="" type="checkbox"/>	<input checked="" type="checkbox"/>		<input checked="" type="checkbox"/>		<input checked="" type="checkbox"/>	Veillez à ce que les fourches des roues soient correctement ajustées. Reportez-vous aux instructions relatives au réglage des fourches de roues..

F. MONTER ET RETIRER LES ROUES ARRIERE 12 13**⚠ AVERTISSEMENT**

N'utilisez pas le fauteuil AVANT de vous assurer que les deux essieux à déclenchement rapide sont verrouillés. Un essieu déverrouillé risque de se détacher pendant l'utilisation du fauteuil et de faire tomber l'utilisateur.

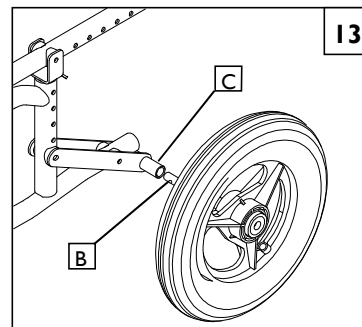
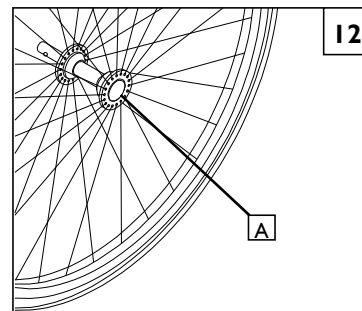
1. Pour installer la roue

- Appuyez sur le bouton à déclenchement rapide (A). Cela libère la tension sur les roulements à billes situés à l'autre extrémité.
- Insérez l'essieu (B) dans le moyeu de la roue arrière.
- Enfoncez le bouton (A) tout en faisant glisser l'essieu (B) dans la gaine de l'essieu (C).
- Relâchez le bouton pour verrouiller l'essieu à l'intérieur de la gaine. Ajustez l'essieu si celui-ci ne verrouille pas.
- Répétez ces étapes pour l'autre roue.

REMARQUE -L'essieu n'est verrouillé que si le bouton à déclenchement rapide sort complètement (A). Tirez sur la roue pour vérifier qu'il est bien enclenché.

2. Pour retirer la roue

- Appuyez sur le bouton à déclenchement rapide (A).
- Retirez la roue en faisant glisser l'essieu (B) hors de la gaine (C).
- Répétez ces étapes pour l'autre roue.

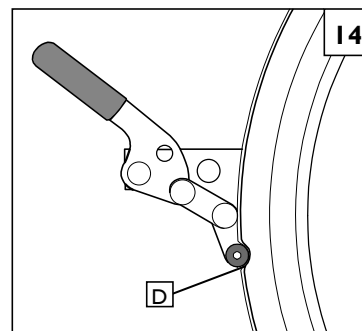
**G. FREINS DE STATIONNEMENT** 14**⚠ AVERTISSEMENT**

Les freins de stationnement sont montés en usine et doivent être ajustés par votre technicien qualifié.

Inspectez les freins de stationnement une fois par semaine, conformément à la charte d'entretien. N'utilisez pas votre fauteuil AVANT d'avoir vérifié le bon fonctionnement des deux freins de stationnement. Un frein de stationnement mal ajusté peut entraîner un déplacement du fauteuil ou le faire tourner de manière inattendue.

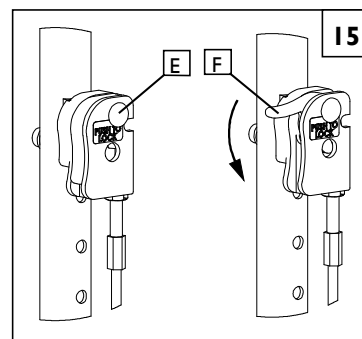
Les freins de stationnement doivent être ajustés après s'être assuré que les pneus sont gonflés à la bonne pression. Lorsque le frein est serré, pour fonctionner efficacement, son bras doit s'enfoncer dans le pneu d'au moins 1/8-in de pouce (D).

S'il apparaît que les freins de stationnement glissent ou ne fonctionnent pas correctement, communiquez avec votre fournisseur de services pour les faire ajuster.

**H. VEROUS DE MOYEU** 15**⚠ AVERTISSEMENT****Pour actionner le verrou de moyeu**

- Pour verrouiller les roues arrière, enfoncez le bouton (E). Le levier (F) bascule alors vers l'extérieur.
- Pour déverrouiller les roues arrière, enfoncez le levier (F) vers le bas jusqu'à ce que le bouton (E) ressorte. Chaque levier agit sur un côté du fauteuil. Pour verrouiller les deux roues, vous devez enfoncer les deux boutons.

REMARQUE - N'engagez pas le verrouillage du moyeu lorsque le fauteuil est en mouvement.



I. ANTI-BASCULANTS 16 17 18

Sunrise Medical recommande l'utilisation d'anti-basculants pour tous ses fauteuils.

1. Insertion des anti-basculants dans le récepteur

- a. Appuyez sur la goupille de déverrouillage arrière (A) de sorte que les deux goupilles de déverrouillage se rétractent vers l'intérieur.
- b. Insérez l'anti-basculant dans le récepteur prévu à cet effet (B).
- c. Tournez l'anti-basculant vers le bas jusqu'à ce que la goupille de déverrouillage apparaisse à travers le récepteur.
- d. Insérez le deuxième anti-basculant de la même façon.

2. Réglage des anti-basculants

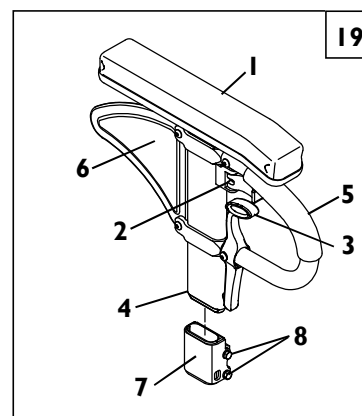
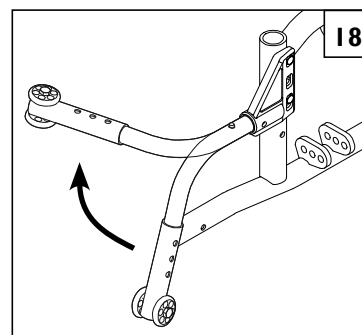
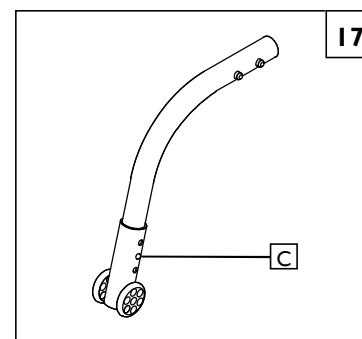
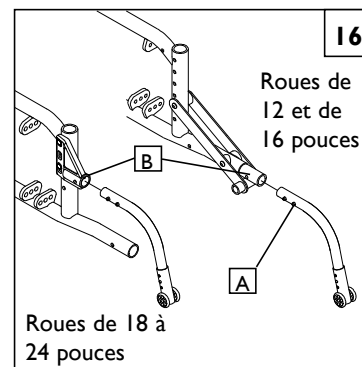
Vous devrez éventuellement élever ou abaisser les anti-basculants pour obtenir une bonne garde au sol et éviter les obstacles de 38 à 51 mm (1-1/2" à 2") de hauteur.

- a. Appuyez sur le déclencheur anti-basculant arrière (C) de sorte que la goupille de déverrouillage se rétracte vers l'intérieur.
- b. Abaissez ou surélevez les anti-basculants à la hauteur désirée, dans l'un des trois trous pré-perçés.
- c. Libérez la goupille de déverrouillage.
- d. Ajustez le deuxième anti-basculant de la même façon. Les deux anti-basculants doivent être exactement à la même hauteur.

3. Relever les anti-basculants

Vous devez rabattre les anti-basculants vers le haut chaque fois qu'un accompagnateur propulse votre fauteuil et quand vous avez à franchir des obstacles ou monter des bordures de trottoir.

- a. Appuyez sur la goupille de déverrouillage (A).
- b. Maintenez la goupille enfoncée et faites pivoter l'anti-basculant vers le haut. (Fig. 18)
- c. Relâchez la goupille et vérifiez que l'anti-basculant est bien en place et verrouillé.
- d. Répétez ces étapes pour l'autre anti-basculant.



J. ACCOUDOIR AMOVIBLE RÉGLABLE EN HAUTEUR 19

Sunrise Medical propose différents types d'accoudoirs. Des accoudoirs fixes, pivotants et rabattables. Les accoudoirs rabattables peuvent se détacher ou se rabattre pour vous permettre de monter ou descendre latéralement du fauteuil. Ils s'ajustent en hauteur (par incrément de 1" (25 mm)). Pour ce faire, il suffit de basculer le levier de réglage et d'élever ou d'abaisser la garniture d'accoudoir (1) à la hauteur désirée.

1. Installation de base

- a. Faites glisser l'avant-bras extérieur (4) dans le récepteur monté sur le châssis du fauteuil.
- b. L'accoudoir devrait alors s'enclencher.

2. Réglage de la hauteur

- a. Desserrez le levier de fixation supérieur (2).
- b. Élevez ou abaissez la garniture d'accoudoir (1) à la hauteur désirée.
- c. Remettre le levier en position verrouillage (2).

3. Retrait de l'accoudoir

- a. Pour enlever l'accoudoir, actionnez le levier de déclenchement (3) et sortez l'accoudoir par le haut.

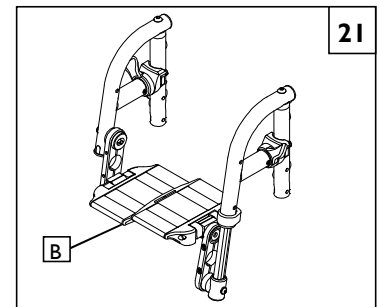
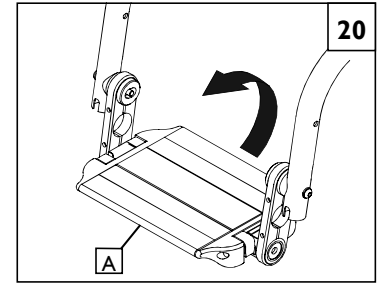
4. Installation de l'accoudoir

- a. Remettez l'accoudoir dans le récepteur.
- b. Vérifiez que le levier de déverrouillage (3) se remet en position verrouillée contre le montant.

1. Garniture d'accoudoir
2. Levier de déverrouillage de réglage de la hauteur
3. Levier de déverrouillage
4. Montant extérieur
5. Barre de transfert
6. Panneau latéral
7. Récepteur
8. Dispositif de réglage du récepteur

K. SYSTÈME DE REPOSE-PIEDS Z-FINITY™ (EN Option) 20 21

Le système de repose-pieds Z-finity de Sunrise Medical se décline en deux modèles : un repose-pied unique rabattable (A) ou deux repose-pieds individuels (B) compatibles avec toutes les hauteurs et les inclinaisons possibles en fonction des besoins de l'utilisateur.

**L. SUPPORTS DE MONTURE DE REPOSE-JAMBES/REPOSE-PIEDS ESCAMOTABLES** 22

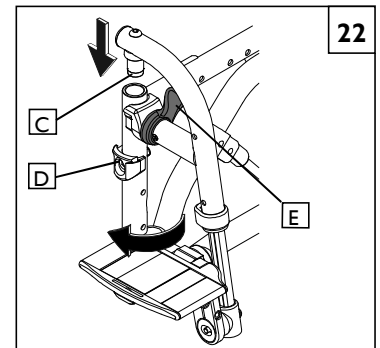
Avec tige d'extension (60°, 70°, 80°), Monture directe (70°, 80°, 90°)

1. Installation

- Placez le pivot du support de monture escamotable dans le logement (C) du tube avant avec le repose-pied orienté vers l'intérieur ou l'extérieur du châssis.
- Faites pivoter le repose-pieds vers l'intérieur jusqu'à ce qu'il s'enclenche dans la plaque de verrouillage (D).

2. Retrait

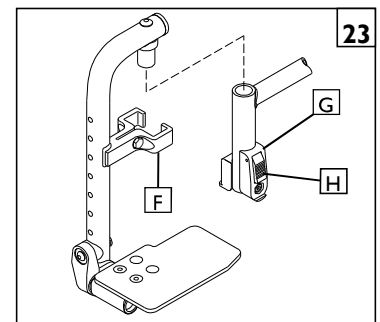
- Libérez le loquet (E) en tirant le levier vers le haut ou en l'enfonçant vers le bas.
- Pivotez le repose-pied vers l'intérieur ou l'extérieur, puis soulevez-le.

**M. REPOSE-PIEDS AMOVIBLES HAUTE RÉSIDANCE (En option)** 23**1. Installation**

Faites glisser le coulisseau (F) par-dessus le récepteur (G) du tube de châssis avant jusqu'à enclenchement.

2. Retrait

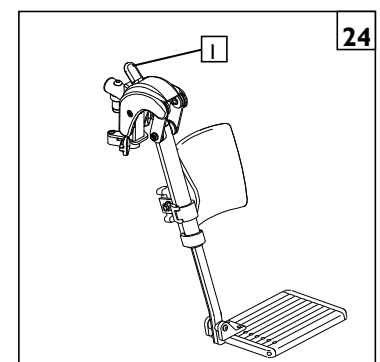
Pour retirer le repose-pieds, enfoncez le loquet de blocage (H) tout en sortant le repose-pieds du récepteur.

**N. REPOSE-JAMBES ÉLÉVATEURS / COMPENSATEURS (En option)** 24**1. Installation ou retrait**

Pour installer ou retirer le repose-jambes articulé, reportez-vous aux instructions relatives à l'installation d'un repose-pieds rabattable.

2. Réglage de la hauteur

- Pour relever un repose-jambes, soulevez-le à la hauteur désirée. Le repose-jambes s'enclenche automatiquement à la hauteur désirée.
- Pour abaisser le repose-jambes pendant que vous êtes assis dans le fauteuil, appuyez sur le loquet de déverrouillage (I) et abaissez le repose-jambes à la hauteur désirée. Le repose-jambes s'enclenche automatiquement à la hauteur désirée.



Repose-jambes articulé

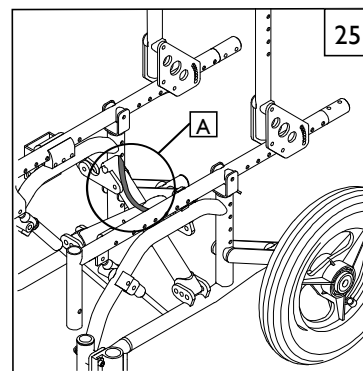
O. PLIER ET DÉPLIER 25**⚠ AVERTISSEMENT**

Risque de pincement des doigts ! MANIPULEZ AVEC PRUDENCE.

REMARQUE– Seuls les fauteuils dotés d'un croisillon peuvent se plier.

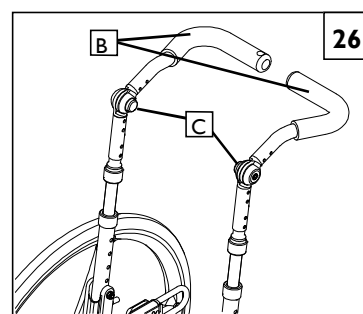
1. Pour plier le fauteuil, retirez le siège et le dossier.
2. Tirez la sangle du croisillon (A) vers le haut.
3. Serrez fermement les côtés du châssis.
4. Pour ouvrir le fauteuil, écartez uniformément les deux pans du fauteuil en plaçant les paumes de la main sur le croisillon et appuyez jusqu'à ce qu'il soit entièrement déplié.
5. Réinstallez le siège et le dossier.
6. Veillez à ne pas vous pincer les doigts quand vous pliez ou dépliez le fauteuil.

REMARQUE – Avant d'utiliser le fauteuil, pensez à rabaisser et à verrouiller les repose-pieds.

**P. POIGNÉES DE POUSSÉE INTÉGRÉES** 26**Positionnement des poignées de poussée réglables et escamotables (en option)**

Appuyez sur le bouton noir (C) pour libérer la poignée de poussée (B). Vous pouvez maintenant lever ou abaisser la poignée de poussée à la position désirée.

REMARQUE - Pour faciliter l'entreposage et la portabilité du fauteuil, les poignées de poussée classiques se rabattent à l'intérieur, tandis que les poignées de style poussette se rabattent à plat.

**Q. DOSSIER** 27 28

Remarque– Les fauteuils de la série Zippie sont livrés avec le dossier en position pliée.

1. Plier le dossier

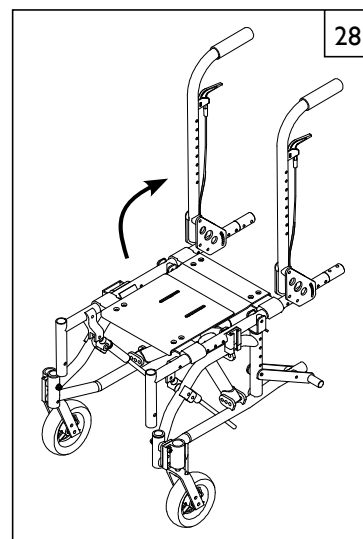
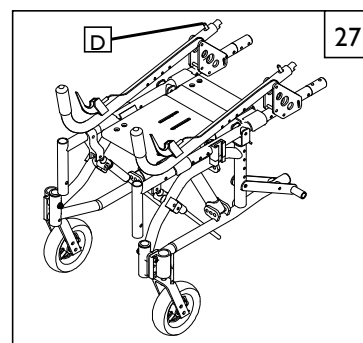
- a. Pour faciliter l'entreposage et le transport, repérez le levier de libération du dossier (D) des deux côtés et levez-les tout en poussant le dossier vers l'avant.

2. Déplier le dossier

- a. Pour ramener le dossier en position droite, relevez les poignées en position verticale. Lorsque le dossier est verrouillé, la goupille de libération du dossier doit s'enclencher.

REMARQUE - Pour faciliter l'entreposage et la portabilité du fauteuil, les poignées de poussée se rabattent à l'intérieur pour ne pas entraver le pliage.

REMARQUE– Les fauteuils de la série Zippie sont livrés avec le dossier en position pliée.



R. CONSEILS D'ENTREPOSAGE

1. Entreposez votre fauteuil dans un endroit propre et sec. Cela évitera l'apparition de rouille et de corrosion sur votre fauteuil.
2. Avant de réutiliser votre fauteuil après une période d'entreposage, vérifiez son bon fonctionnement. Inspectez et entretenez tous les éléments indiqués au « tableau d'entretien ».
3. Si vous avez entreposé votre fauteuil au-delà de trois mois, faites-le inspecter par un détaillant agréé de Sunrise Medical avant de le réutiliser.

S. MESURE D'HYGIÈNE LORS D'UNE RÉUTILISATION DU FAUTEUIL

1. Avant d'être réutilisé, le fauteuil doit être soigneusement préparé. Toutes les surfaces en contact avec l'utilisateur du fauteuil doivent être désinfectées.
2. Pour ce faire, vous devez utiliser un désinfectant à base d'alcool pour produits et appareils médicaux (figurant dans la liste des produits homologués / recommandés dans votre pays) ; produits conçus pour une désinfection rapide.
3. Veuillez prendre connaissance des instructions du fabricant pour le produit désinfectant que vous utilisez.
4. En règle générale, une désinfection totale ne peut être garantie sur les coutures. Par conséquent et conformément à la réglementation locale relative à la protection contre les infections, il est recommandé de mettre au rebut la toile de siège et de dossier afin d'éviter toute contamination micro-bactérienne par des agents actifs.

T. CONTRÔLE

Une fois le fauteuil assemblé et ajusté, il devrait avancer aisément. Tous les accessoires doivent également fonctionner correctement. Si vous détectez une anomalie, suivez la procédure suivante :

1. Référez-vous aux sections Configuration et Contrôle et assurez-vous que le fauteuil a été correctement préparé.
2. Consultez le guide de dépannage.
3. Pour tout problème persistant, communiquez votre détaillant agréé de Sunrise Medical. Si des problèmes persistent toujours après avoir contacté votre détaillant agréé de Sunrise Medical, communiquez avec le département du service à la clientèle de Sunrise Medical. Pour connaître les coordonnées de votre détaillant agréé de Sunrise Medical ou du département du service à la clientèle de Sunrise Medical, reportez-vous à la page d'introduction de ce document.

⚠ AVERTISSEMENT

Il incombe au propriétaire de confier les réglages et la configuration du fauteuil à un technicien qualifié exécutant les recommandations émises par un professionnel de la santé. L'inspection ou les ajustements doivent être conformes aux recommandations émises par un professionnel de la santé. Utilisez toujours pour ce fauteuil des pièces et/ou des accessoires recommandés et approuvés par Sunrise Medical.

A. INSPECTION EFFECTUÉE PAR UN DÉTAILLANT AGRÉÉ

1. Au moins une fois par année, faites faire une inspection complète de votre fauteuil et un contrôle de sécurité par un détaillant agréé Sunrise Medical.
2. Serrage dynamométrique - le serrage dynamométrique correspond au serrage optimal devant être appliqué à une fixation particulière. Il est important de respecter les valeurs de couple de serrage indiquées. En l'absence d'indication spécifique, le couple de serrage est de 6,8 Nm (60 pouces/lbs).
3. Si vous décelez la présence d'une pièce desserrée, usée, tordue ou endommagée, réparez-la ou remplacez-la par une pièce approuvée **avant de confier l'inspection de votre fauteuil à un détaillant agréé.**
4. Tous les travaux d'entretien et de réparation doivent être effectués par un détaillant agréé Sunrise Medical.

B. CONSEILS D'ENTRETIEN

1. Serrage dynamométrique

Le serrage dynamométrique correspond au serrage optimal devant être appliqué à une fixation particulière. Il est important de respecter les valeurs de couple de serrage indiquées. En l'absence d'indication spécifique, le couple de serrage est de 6,8 Nm (60 pouces/lbs).

2. Détaillant/réparateur et matériel nécessaire

Dirigez-vous sur www.SunriseMedical.com pour consulter les manuels de pièces, les feuillets instructions et les tutoriels qui vous aideront à réparer vos appareils de la famille Zippie.

C. NETTOYAGE

1. Finition de la peinture

- a. Nettoyez les surfaces peintes avec de l'eau savonneuse ou un détergent doux.
- b. Protégez la peinture en appliquant une couche de cire d'auto non abrasive.

2. Essieux et pièces mobiles

- a. Nettoyez autour des essieux et des pièces mobiles avec un chiffon humide (non mouillé).
- b. Essuyez ou enlevez les peluches, poussières ou saletés accumulées autour des essieux et des pièces mobiles.
- c. Pour la lubrification, N'UTILISEZ PAS une huile 3-en-1 ou WD-40®. Utilisez exclusivement un lubrifiant à base de Téflon pour ce fauteuil roulant.

D. RÉGLAGE DE LA ROUE ARRIÈRE 30 31

1. Réglage de la hauteur du siège

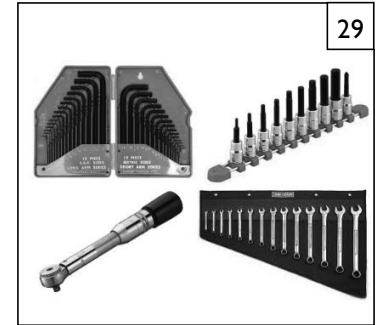
- a. Retirez la roue arrière (voir section VIII:F Montage et démontage des roues arrière).
- b. Retirez les boulons (A) du support de la gaine d'essieu (B).
- c. Élevez ou abaissez le support de la gaine d'essieu à la hauteur désirée.
- d. Il est possible d'obtenir un réglage supplémentaire de la hauteur d'assise en retournant le support de la gaine d'essieu (C) et d'inverser simplement les côtés.
- e. Remplacez et resserrez les boulons. Remplacez la roue.

REMARQUE- Inverser le support de la gaine d'essieu peut avoir une incidence sur l'empattement (Voir la section Réglage de la largeur de l'empattement).

2. Réglage de la largeur de l'empattement

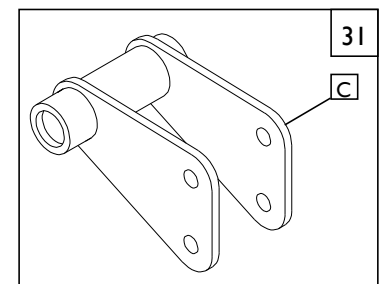
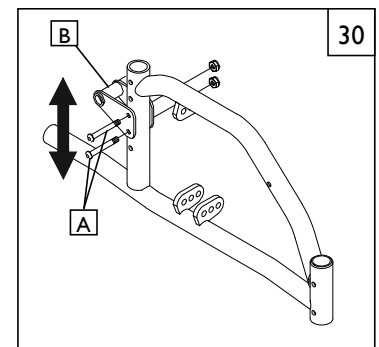
- a. Retirez la roue arrière (voir section VIII:F Montage et démontage des roues arrière).
- b. Retirez les boulons (A) du support de la gaine d'essieu de chaque côté du fauteuil.
- c. Pour obtenir une largeur accrue, inversez les gaines d'essieu (B) en faisant en sorte que l'extrémité large tourne le dos au fauteuil roulant.
- d. Remplacez et resserrez les boulons. Remplacez la roue.

REMARQUE- Pour conserver la même hauteur, vous devez échanger les supports de la gaine d'essieu d'un bord à l'autre.



LES OUTILS DONT VOUS AUREZ BESOIN

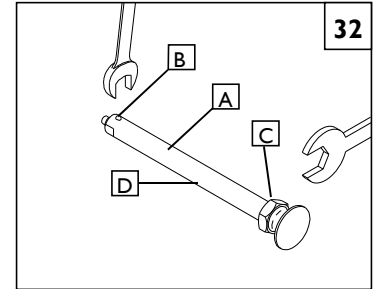
1. Jeu de clés hexagonales (mesures impériales)
2. Jeu de clés hexagonales (mesures métriques)
3. Jeu de clés plates (mesures impériales)
4. Jeu de clés plates (mesures métriques)
5. Clé dynamométrique
6. Jeu de douilles hexagonales (mesures impériales)
7. Jeu de douilles hexagonales (mesures métriques)
8. Tournevis plats et étoiles



E. RÉGLAGE DE L'ÉCROU DE L'ESSIEU DE ROUE ARRIERE 32

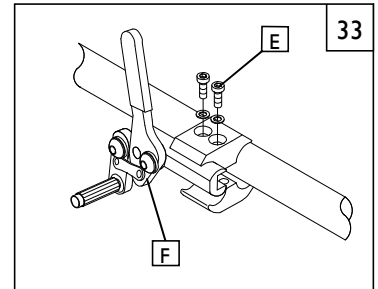
Pour un bon fonctionnement du fauteuil, veillez à ce que les gaines d'essieu restent toujours bien serrées.

- Pour régler l'essieu (A) vous aurez besoin d'une clé de 3/4" afin de tourner les écrous d'essieu extérieurs (C).
- Vous utiliserez également une clé de 1/2" pour maintenir le roulement à billes (B), du côté opposé de l'essieu, pour empêcher l'essieu de tourner.
- Tournez l'écrou de l'essieu extérieur (C) dans le sens des aiguilles d'une montre, pour serrer le tout.
- Il ne devrait y avoir que 0.010 millièmes de pouce (0,254 mm) de jeu.

**F. FREINS DE STATIONNEMENT** 33**1. Freins de stationnement à fixation haute**

- Desserrez les vis sur la partie supérieure de chaque pince (E). N'essayez pas d'enlever une vis à la fois.
- Faites glisser l'assemblage vers la roue arrière jusqu'à ce que la pince (F) s'enclenche dans le pneu afin d'éviter que les roues ne tournent en position de blocage.
- Ajuster la position de l'angle.
- Resserrez les vis.

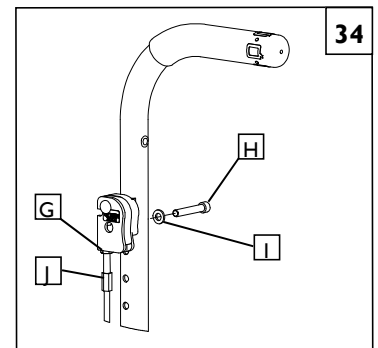
REMARQUE– Pour le réglage des freins de stationnement, le couple de serrage dynamométrique est de 11,3 Nm (100 pouces/lbs).

**G. VEROUS DE MOYEU** 34**1. Pour ajuster les câbles**

- Desserrez le contre-écrou (J) à l'aide d'une clé de 10 mm.
- Tournez la vis de réglage (G) vers l'intérieur ou l'extérieur, selon les besoins. En tournant la vis vers le haut, vous desserrez le câble. En la tournant vers le bas, vous tendez le câble.
- Resserrez le contre-écrou (F) contre la fixation du levier.
- répétez les étapes de a à c pour l'autre côté du fauteuil, si nécessaire.

2. Pour ajuster la position du levier

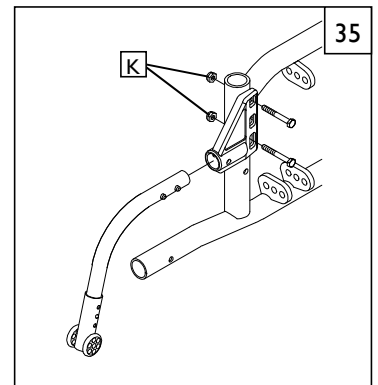
- Enlevez la vis à tête cylindrique (H) et la rondelle (I) du levier et du dossier.
- Déterminez la hauteur désirée pour le levier et insérez la vis, avec la rondelle, dans l'orifice correspondant.
- Répétez les étapes a et b pour l'autre côté du fauteuil.

**H. RÉCEPTEUR D'ANTI-BASCULANTS** 35

REMARQUE – Les anti-basculants sont rattachés à une plaque de fixation (voir la section Réglage de la hauteur du siège).

1. Réglage de la hauteur des plaques de fixation des anti-basculants

- Retirez les deux boulons hexagonaux (K).
- Élevez ou abaissez à la hauteur désirée.
- Replacez et resserrez les boulons.



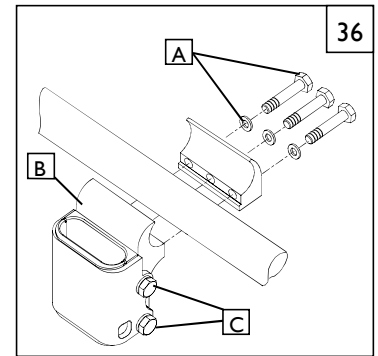
I. FIXATION DU RÉCEPTEUR DE L'ACCOUDOIR 36**1. Montage**

1. Filetez les deux vis et rondelles (A) à travers la tige latérale arrière du châssis et dans le récepteur (B) de l'accoudoir à montant unique réglable en hauteur.
2. Serrez les vis au couple de 120 in-lb (13,6 Nm).

2. Réglage de la hauteur

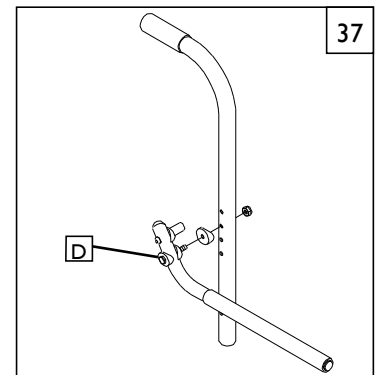
1. Pour régler l'ajustement de l'accoudoir à montant unique dans son récepteur, desserrez les 4 boulons hexagonaux (C) à l'aide d'une clé de 7/16".
2. Après avoir placé l'accoudoir dans son récepteur (B), appuyez fermement sur la face externe du récepteur.
3. Maintenez une pression sur le récepteur et serrez, à nouveau, deux des boulons hexagonaux (C).
4. Enlevez l'accoudoir et resserrez les deux boulons restants.
5. L'accoudoir doit s'ajuster solidement dans le récepteur pour réduire les bruits causés par les vibrations.

REMARQUE– Si besoin il y a, il est possible d'utiliser le même matériel pour le récepteur de l'accoudoir et le frein de stationnement.

**J. ACCOUDOIRS RABATTABLES** 37**Réglage**

Les accoudoirs rabattables peuvent s'ajuster en hauteur (sur 3 pouces ou 7,5 cm). Il suffit pour cela d'abaisser ou de relever l'accoudoir et de l'aligner dans les trous pré-perçés du montant du dossier.

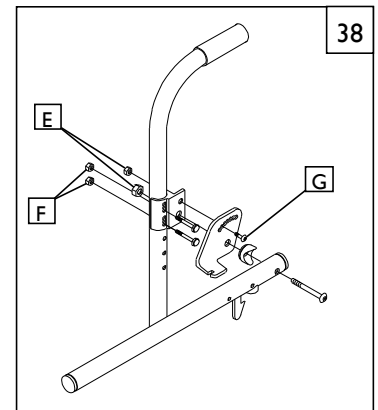
- a. Pour avancer ou reculer l'accoudoir, desserrez le boulon de réglage excentrique (D).
- b. Faites pivoter l'accoudoir à la position désirée.
- c. Remplacez et revissez le boulon.

**K. ACCOUDOIR RABATTABLE (VERROUILLAGE AJUSTABLE)** 38**1. Réglage de la hauteur**

- a. Retirez les deux vis hexagonales de l'accoudoir (E) et de la plaque de réglage de l'angle d'inclinaison (F), pour libérer l'accoudoir et la plaque.
- b. Dévissez les vis du montant de l'accoudoir.
- c. Relevez ou abaissez le montant du dossier par incrément de 1 pouce à la hauteur désirée ou utilisez les trous pré-perçés sur le montant pour un réglage par incrément de 1/4 de pouce.
- d. Remplacez et resserrez les boulons et écrous.

2. Réglage de l'angle d'inclinaison

- a. Desserrez la vis hexagonale de la plaque de réglage de l'angle d'inclinaison (G).
- b. Inclinez l'accoudoir et la plaque à l'angle désiré.
- c. Resserrez la vis.

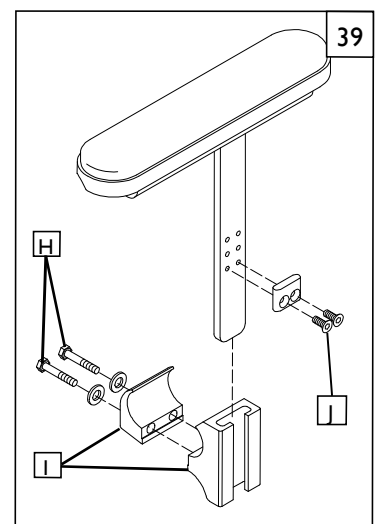
**L. ACCOUDOIR À MONTANT EN T** 39**1. Réglage latéral**

- a. Retirez les boulons du récepteur (H).
- b. Déplacer le récepteur vers l'avant ou l'arrière (I) à la position désirée.
- c. Serrez les vis au couple de 120 in-lb (13,6 Nm).

2. Réglage de la hauteur

- a. Retirez les vis de la butée de l'accoudoir pour enfant (J).
- b. Réglez la butée à la hauteur désirée en choisissant l'un des trois trous prédéfinis dans le montant de l'accoudoir.
- c. Remplacez les vis et resserrez au couple de 13,6 Nm [120 in-lbs].

REMARQUE– Si besoin il y a, il est possible d'utiliser le même matériel pour le récepteur de l'accoudoir et le frein de stationnement.



M. SYSTÈME DE REPOSE-PIEDS Z-FINITY™ 40 41 42

Le positionnement du repose-pied joue un rôle essentiel dans le bon alignement du corps, en procurant un soutien stable des jambes et du torse. Votre détaillant agréé Sunrise Medical doit avoir correctement ajusté vos repose-pieds ou repose-jambes, conformément aux recommandations émises par le professionnel de la santé qui vous suit. N'apportez aucune modification à cette configuration initiale sans l'avis préalable de ce professionnel. Les repose-pieds et repose-jambes doivent être rabattus sur les côtés, voire retirés, au moment de monter ou de descendre de votre fauteuil lors des transferts.

REMARQUE - Respectez une distance d'au moins 2 pouces (51 mm) entre la palette de repose-pied et le sol afin d'éviter de tout obstacle qui risquerait de faire basculer le fauteuil.

1. Positionnement du repose-pieds/palette par serrage rotatif

- Desserrez les deux vis de serrage rotatives/d'inclinaison (A).
- Pivotez le repose-pieds/palette jusqu'à obtention de la position et de l'angle désirés.
- Resserrez les vis au couple adéquat, SANS DÉPASSER le couple de serrage de 13,6 Nm (120 pouces/lb).

2. Positionnement du repose-pieds à l'aide des entretoises de la palette

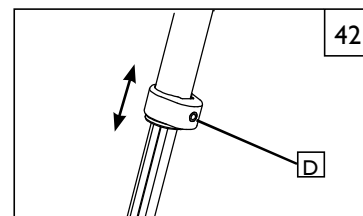
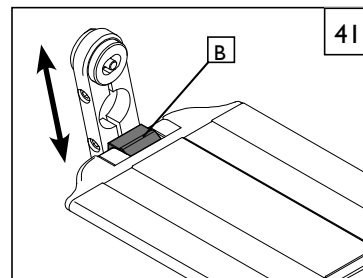
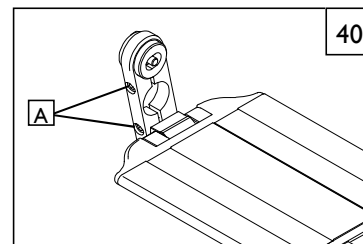
- Retirez les entretoises de la palette (B).
- Faites glisser la palette à la profondeur désirée.
- Remplacez les entretoises.

3. Réglage de la hauteur (repose-pieds à monture directe)

- Ajustez la position de la monture directe de la palette en enlevant la vis à tête ronde du trou de réglage et déplacez le repose-pieds à la position désirée.
- Serrez au couple adéquat (maximum 120 pouces/lb/13,6 Nm).

4. Réglage de la hauteur (repose-pieds avec extension)

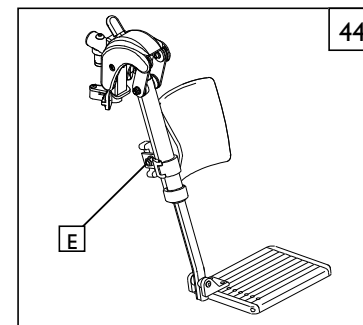
- Desserrez la vis de réglage (D).
- Glissez le tube d'extension du repose-pieds vers le haut ou le bas, à la hauteur désirée.
- Resserrez la vis de réglage au couple de 13,6 Nm (120 pouces/lb) maximum.

**N. REPOSE-JAMBES ARTICULÉ** 44**1. Réglage de la hauteur de la garniture d'appui-mollet**

- Desserrez l'écrou de retenue (E) situé au dos du support de la garniture d'appui-mollet.
- Faites glisser le support de la garniture d'appui-mollet vers le haut ou le bas.
- Une fois que la garniture est à la position désirée, resserrez l'écrou de retenue (E).

2. Réglage de la hauteur avec le tube d'extension

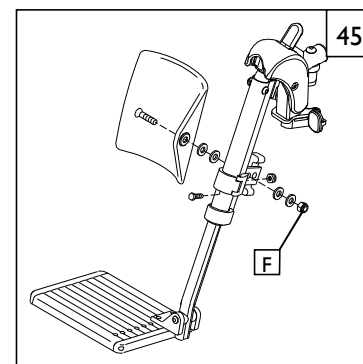
- (Voir la section « Réglage de la hauteur du repose-jambe escamotable »)

**O. REPOSE-JAMBES ÉLÉVATEUR** 45**1. Réglage de la hauteur de la garniture d'appui-mollet**

- Desserrez l'écrou de retenue (F) situé au dos du support de la garniture d'appui-mollet.
- Faites glisser le support de la garniture d'appui-mollet vers le haut ou le bas.
- Une fois que la garniture est à la position désirée, resserrez l'écrou de retenue (F).

2. Réglage de la hauteur avec le tube d'extension

- (Voir la section « Réglage de la hauteur du repose-jambe escamotable »)



P. REPOSE-PIEDS AJUSTABLES EN ANGLE POUR ENFANTS ET ADULTES

46 47

1. Réglage de la hauteur

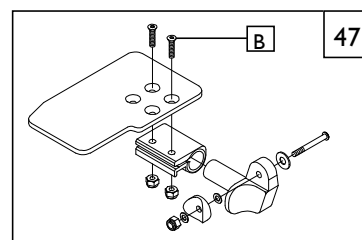
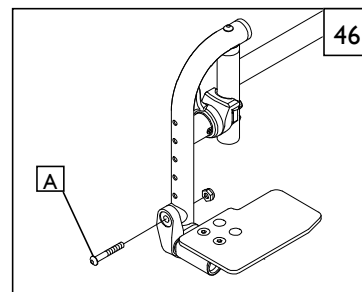
- Retirez la vis de retenue du montant du châssis (A).
- Régalez la palette de repose-pieds à la hauteur désirée.
- Les repose-pieds droit et gauche sont généralement réglés à la même hauteur.
- Replacez et resserrez le boulon.

2. Réglage de l'angle d'inclinaison

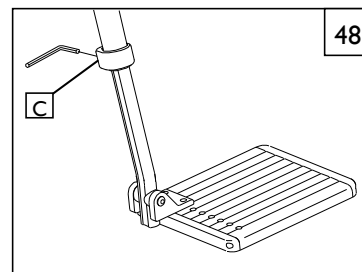
- Desserrez les fixations (B) jusqu'à ce que les pinces de serrage et la palette de repose-pieds pivotent librement sur le tube de montage.
- Régalez l'angle d'inclinaison de la palette de repose-pieds.
- Resserrez les écrous.

3. Réglage de la position

- Retirez les fixations de la palette (B).
- Régalez la palette à la hauteur désirée.
- Replacez et resserrez les fixations.

**Q. PALETTE EN ALUMINIUM 48****1. Réglage de la hauteur**

- Retirez les vis de réglage (C) du montant.
- Glissez la palette de repose-pieds à la hauteur désirée.
- Les repose-pieds droit et gauche sont généralement réglés à la même hauteur.
- Replacez et resserrez les vis de réglage.

**R. REPOSE-PIEDS À 90° 49****1. Réglage de la hauteur**

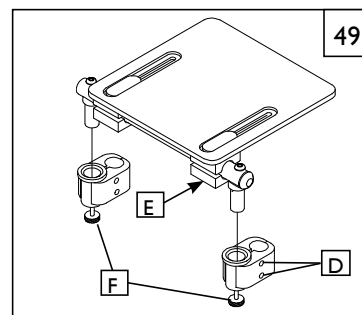
- Desserrez les écrous du système de fixation de la palette (D).
- Glissez le système de fixation de la palette à la hauteur désirée.
- Resserrez les écrous.

2. Réglage de l'angle d'inclinaison

- Desserrez les écrous sous la palette (E) jusqu'à ce que les pinces de serrage tournent librement sur le tube porteur.
- Régalez l'angle d'inclinaison de la palette de repose-pieds.
- Glissez-la vers l'avant ou l'arrière pour obtenir le bon réglage.
- Resserrez les écrous.

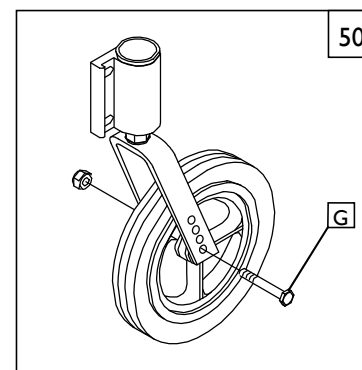
3. Enlever le repose-pieds

- Desserrez les boutons de verrouillage (F) et soulevez le repose-pieds pour l'extraire.

**S. FOURCHES DE ROUE AVANT 50****1. Réglage de la fourche de roue**

- Desserrez le boulon (G) et retirez la roue avant.
- Vous pouvez remplacer la roue avant par une roue d'une autre taille ou la monter plus haut ou plus bas au moyen des trous pré-perçés (incrément de 1 pouce) sur la fourche.
- Replacez le boulon et resserrez fermement.
- Répétez avec l'autre roue avant.

REMARQUE – Les fourches à deux trous permettent d'interchanger des roues avant de 5, 6 et 8 pouces et de régler la hauteur du siège. Ces changements peuvent avoir une incidence sur la hauteur d'assise.



T. SUPPORT DE FOURCHE DE ROUE AVANT 51 52 53

1. Réglage de l'angle d'inclinaison

- Desserrez les boulons de retenue (A) de la roue avant jusqu'à ce que les rondelles excentriques tournent librement.
- Placez un grand triangle droit contre la surface de la table et la surface avant de l'encastrement de fourche de la roue avant. Cela permettra d'aligner l'axe de rotation de la tige de roue perpendiculaire à la surface de travail.
- Alignez les rondelles excentriques et resserrez les boulons.
- Répétez ces étapes pour l'autre roue avant.

2. Réglage de l'angle d'inclinaison : Supports de fourche dotées de l'option « transit »

- Desserrez les boulons (B) qui maintiennent les fixations de la roue avant.
- Placez un grand triangle droit contre la surface de la table et la surface avant de l'encastrement de fourche de la roue avant. Cela permettra d'aligner l'axe de rotation de la tige de roue perpendiculaire à la surface de travail.
- Alignez les rondelles excentriques et resserrez les boulons.
- Répétez ces étapes pour l'autre roue avant.

U. PROFONDEUR DU SIÈGE 54 55

1. Ajustement de la plaque de pivot

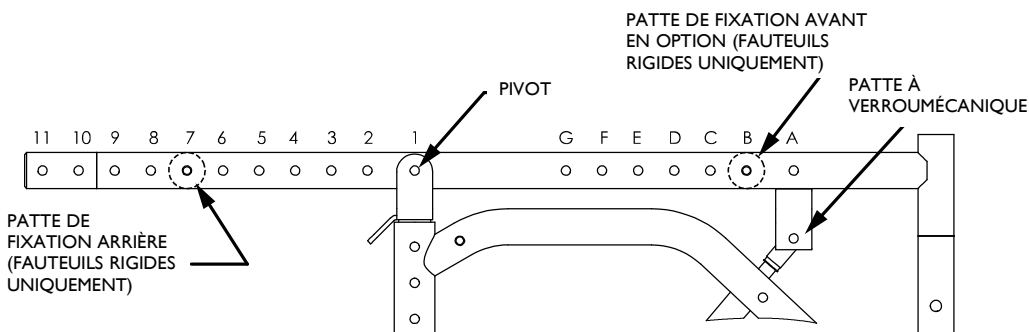
- Retirez les boulons (C) qui retiennent la plaque de pivot du dossier (D) au montant de l'assise.
- Positionnez la plaque de pivot du dossier au niveau des trous pré-perçés du montant de l'assise correspondant à la profondeur désirée. (Voir la matrice ci-dessous).
- Remplacez les boulons et resserrez fermement.

REMARQUE – Il existe une extension de châssis arrière pour les châssis de 19 et de 20 pouces de profondeur. Vous pouvez vous la procurer auprès de votre détaillant agréé Sunrise Medical.

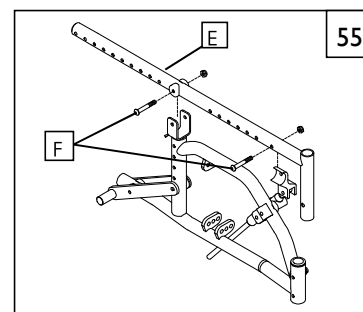
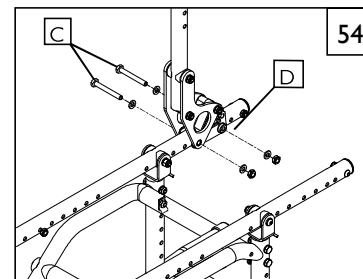
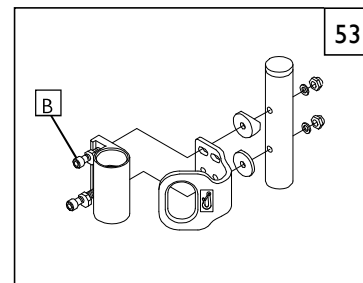
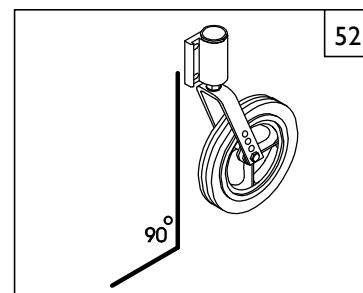
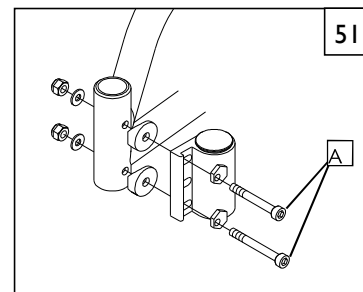
2. Réglage du montant à basculement spatial

- Retirez les boulons (F) du support d'inclinaison et des pattes de fixation.
- Déplacez le montant de l'assise (E) de sorte à positionner adéquatement les trous selon la matrice présentée ci-dessous.
- Remplacez et resserrez les boulons.

REMARQUE – Tout réglage effectué sur le montant d'assise aura des conséquences sur le centre de gravité du fauteuil roulant et peut nécessiter d'ajuster les roues avant vers l'arrière ou l'avant.



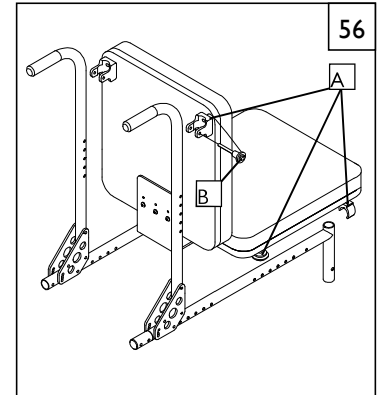
PROFONDEUR DU CHÂSSIS	PROFONDEUR DU SIÈGE	POSITION DE LA PLAQUE ARRIÈRE	POSITION DU PIVOT	POSITION DU MECHLOCK STRUT	POSITION DE LA PATTE ARRIÈRE	POSITION DE LA PATTE AVANT
13	11	2 & 4	1	A	6	B
14	12	3 & 5	1	A	7	B
15	13	4 & 6	2	B	8	A
16	14	5 & 7	2	B	9	A
17	15	6 & 8	3	C	9	A
18	16	7 & 9	3	C	5	A
19	17	8 & 10	4	D	11	A
20	18	9 & 11	4	D	7	A



V. INSTALLATION D'UN DOSSIER ET SIÈGE RIGIDE 56**1. Installation et retrait**

- Placez le siège et le dossier sur le châssis.
- Positionnez les pinces sur la base du siège et les montants du dossier.
- Insérez les goupilles à déclenchement rapide (A) dans les trous de montage de la base et du dossier.
- Retirer le siège en inversant la procédure décrite ci-dessus.

REMARQUE- peut être compatible avec l'assise JAY Fit ou un modèle plus classique (voir les instructions dans le manuel d'utilisation).

**W. BASCULEMENT SPATIAL** 57 58 59**1. Ajustement de la bascule du système d'assise**

- Retirez la goupille de déclenchement (C).
- Enfoncez la poignée du levier de verrouillage (D), basculez à la position désirée et relâchez la poignée.
- Réinsérez la goupille de déclenchement.

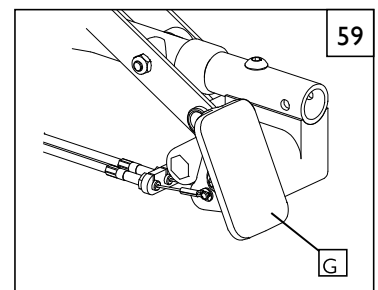
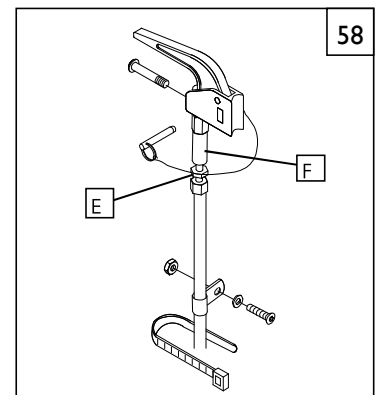
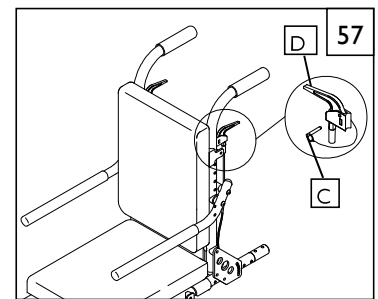
2. Réglage du mécanisme à basculement spatial

- Tournez le contre-écrou (E) dans le sens horaire des aiguilles d'une montre.
- Tournez le tenseur de câble (F) jusqu'à ce que le câble soit bien tendu.
- Revissez le contre-écrou.

REMARQUE – Il est conseillé de confier les réglages du mécanisme à basculement spatial à un détaillant agréé de Sunrise Medical.

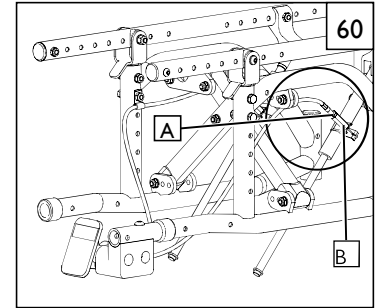
3. Déverrouillage par le pied

Appuyer sur la pédale (G) pour débloquer le mécanisme de verrouillage qui permettra de faire pivoter le siège et le dossier dans l'espace. Relâcher la pédale a pour effet de bloquer le balancier.



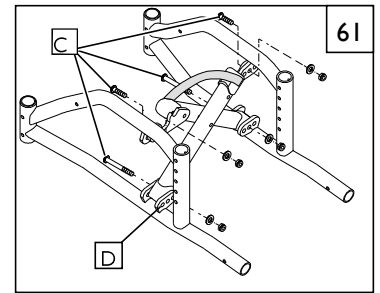
X. RÉGLAGE DU CÂBLE 60

1. Desserrez le contre-écrou (A) du tenseur (B) à l'aide d'une clé de 10 mm.
2. Avec une clé de 3/8-in, tournez le tenseur dans le sens horaire des aiguilles d'une montre pour tendre le câble. Si le siège ne maintient pas correctement l'angle d'inclinaison, c'est peut-être le signe que les câbles sont trop tendus. Il conviendra alors de tourner le tenseur dans le sens anti-horaire.
3. Une fois la bonne tension obtenue, resserrez le contre-écrou contre le tenseur.
4. Répétez pour l'autre côté du fauteuil, si nécessaire.

**Y. CROISILLON** 61**Réglage**

1. Retirez les quatre boulons (C) qui retiennent le croisillon aux châssis latéraux.
2. Déplacez le croisillon à l'emplacement désiré sur les attaches (D).
3. Remplacez et revissez les boulons.

REMARQUE– Veillez à bien fixer le croisillon aux mêmes attaches de l'autre côté. Resserrez les boulons au couple de 11,3 Nm (100 pouces/lb). La largeur des croisillons peut être étendue de 2 pouces.

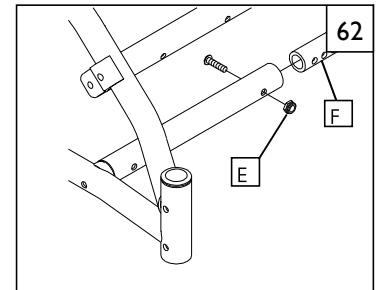
**Z. TUBES CYLINDRIQUES** 62

REMARQUE– Les tubes cylindriques sont installés sur les fauteuils rigides.

Réglage de la largeur

1. Retirez les éléments de fixation (E) de tous les montants cylindriques.
2. Couvrez l'extension réglable (F) à la largeur désirée.
3. Remplacez et resserrez les boulons de tous les tubes cylindriques.

REMARQUE– Les tubes cylindriques permettent un réglage de la largeur sur une plage de 2 pouces. Tout changement de taille peut nécessiter d'utiliser une plaque d'assise et des repose-pieds de plus grande taille. Pour plus d'informations, contactez votre détaillant agréé de Sunrise Medical. Pour ce réglage, le couple de serrage des boulons est de 11,3 Nm (100 pouces/lb).



AA. BASE DE SIÈGE RIGIDE EXTENSIBLE (en option) 63 64**1. Enlevez et installez une base de siège rigide**

- a. Pour retirer la plaque d'assise, saisissez la partie frontale de la plaque, puis tirez fermement vers le haut pour détacher les clips de montage (A) du châssis.
- b. Pour remonter la plaque d'assise, positionnez la plaque sur les tubes du châssis, puis appuyez fermement au niveau des clips de montage. Vérifiez que les quatre points de montage sont bien enclenchés sur les rails du châssis.

REMARQUE– La partie arrière de la plaque d'assise est indiquée par une étiquette.

⚠ AVERTISSEMENT

Tirez légèrement sur la plaque d'assise pour vérifier qu'elle est bien maintenue. Il ne devrait pas y avoir de jeu. Il est important de procéder à cette vérification pour éviter tout risque d'accident et de blessure.

2. Réglage de la largeur de la plaque d'assise

- a. Enlevez les vis (B) qui fixent les clips de montage (A) à la plaque d'assise.
- b. Positionnez les clips de montage du siège à la position désirée, et réinsérez et serrez les vis. Chaque orifice est à .5-in" de distance les uns des autres, avec une amplitude de réglage totale de la largeur de 2".

REMARQUE – Serrez les vis au couple de 11,3 Nm [100 pouces/lb].

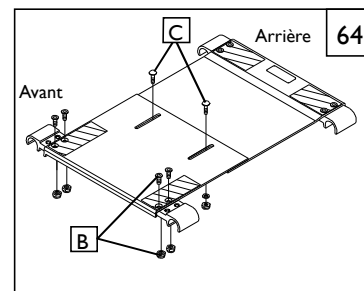
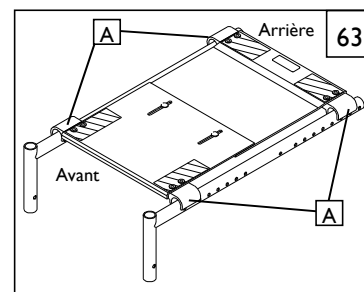
- c. Répétez les étapes "a" et "b" pour chaque clip de montage.

REMARQUE– Les deux côtés doivent être montés de manière identique.

3. Réglage de la profondeur de la plaque d'assise

- a. Desserrez les deux contre-écrous (C) situés sous la plaque d'assise qui servent à relier la partie frontale de la plaque d'assise à la partie arrière.
- b. Réglez la plaque d'assise à la profondeur désirée et resserrez les contre-écrous.

REMARQUE – Serrez les contre-écrous au couple de 11,3 Nm [100 pouces/lb].

**BB. INSPECTION**

Une fois le fauteuil assemblé et ajusté, il devrait avancer aisément. Tous les accessoires doivent également fonctionner correctement. Si vous détectez une anomalie, suivez la procédure suivante :

1. Référez-vous aux sections Configuration et Contrôle et assurez-vous que le fauteuil a été correctement préparé.
2. Consultez le guide de dépannage.
3. Si le problème persiste, communiquez avec le département du service à la clientèle de Sunrise Medical. Pour obtenir les coordonnées du département du service à la clientèle de Sunrise Medical, reportez-vous à la page d'introduction.

PLAQUE SIGNALÉTIQUE

La plaque signalétique est apposée sur les montants du fauteuil et sur une étiquette dans le manuel d'utilisation. La plaque signalétique indique le nom exact du modèle et fournit diverses informations techniques. Pour commander des pièces de rechange ou formuler une plainte, veuillez fournir les informations suivantes :

- Numéro de série
- Numéro de commande
- Mois/Année

ECHANTILLON

	Sunrise Medical (US) LLC 2842 N. Business Park Ave. Fresno, CA 93727	YYYY-MM-DD
Type: Zippie TS Rigid Manual Wheelchair	Sunrise Medical GmbH Kahlbachring 2-4 69254 Malsch-HD / Germany	SN Z1A-#####
75 kg	max 6°	460 mm
510 mm		

ISO 7010-M002
L'utilisateur doit impérativement lire le manuel d'utilisation/ livret ! (Icône bleue)

Nous, la société SUNRISE MEDICAL, sommes certifiés ISO-13485, ce qui garantit la qualité de nos produits à chacune des étapes, allant de la recherche et du développement jusqu'à la production. Ce produit est conforme aux exigences des règlements de l'Union européenne et du Royaume-Uni. Les options ou accessoires illustrés sont disponibles moyennant un supplément.

Le système de gestion de SUNRISE MEDICAL est certifié EN ISO 13485 et ISO 14001.

Nous, la société SUNRISE MEDICAL, sommes certifiés ISO-13485, ce qui garantit la qualité de nos produits à chacune des étapes, allant de la recherche et du développement jusqu'à la production. Ce produit est conforme aux exigences des réglementations de l'Union européenne et du Royaume-Uni. Les options ou accessoires illustrés sont disponibles moyennant un supplément.

REMARQUE : Avis général d'utilisation Le non-respect des présentes instructions pourrait causer des blessures physiques, des dommages au produit ou à l'environnement.

Avis à l'utilisateur ou au patient : tout incident grave en lien avec le dispositif doit être signalé au fabricant et aux autorités compétentes de la province où réside l'utilisateur ou le patient.

TYPE :	Désignation du produit/Numéro de SKU
	Pente maximale pouvant être atteinte par le fauteuil équipé d'anti-basculants. Dépend de la configuration du fauteuil, de la posture et des capacités physiques de l'utilisateur.
	Largeur du siège
	Profondeur du siège
	Poids maximal de l'utilisateur
	Inclinaison maximale
	Marquage UKCA
	Marquage CE
	Veuillez prendre connaissance des consignes d'utilisation
	Date de fabrication
	Numéro de série
	Ce symbole signifie Dispositif médical
	Coordonnée du fabricant
	Essai de collision conformément à la norme ISO 7176-19:2008
	Adresse de l'importateur
	Représentant européen agréé
	Personne responsable au Royaume-Uni
	Adresse du représentant en Suisse

En sa qualité de fabricant, SUNRISE MEDICAL, déclare que ce fauteuil est conforme au règlement relatif aux dispositifs médicaux (2017/745).

Adaptations spéciales B4Me

Afin de vous assurer que votre produit B4Me fonctionne de manière performante tel que prévu par le fabricant, Sunrise Medical vous recommande fortement de lire et de comprendre toutes les informations fournies avec votre produit B4Me concernant l'utilisateur et ce, avant de l'utiliser pour la première fois. Sunrise Medical recommande également que les informations concernant l'utilisateur ne soient pas jetées après leur lecture, mais plutôt conservées en lieu sûr et de manière sécuritaire afin d'être consultées ultérieurement.

Combinaison de dispositifs médicaux

Il est possible de combiner le présent dispositif médical avec un ou plusieurs autres dispositifs ou produits. Vous trouverez sur www.Sunrisemedical.co.uk toutes les informations utiles sur les combinaisons possibles. Toutes les combinaisons présentées ont été validées et sont conformes aux exigences générales en matière de sécurité et de performances énoncées dans section 14.1 du règlement 2017/745 relatif aux dispositifs médicaux.

Vous trouverez des conseils sur les combinaisons, telles que le montage, sur www.SunriseMedical.fr

A. POUR LA DURÉE DE VIE

Garantie du châssis et du croisillon (si applicable) :

1. Bien que la durée de vie anticipée de ce fauteuil roulant soit de cinq ans, Sunrise Medical garantit à vie le châssis et le croisillon contre tout vice de matériau et de fabrication ou tant et aussi longtemps que l'acheteur initial demeure le propriétaire de l'appareil.
2. Cette garantie ne s'applique pas si :
 - a. Le fauteuil a fait l'objet d'une utilisation abusive.
 - b. Le fauteuil n'est pas entretenu conformément aux consignes fournies dans le manuel de l'utilisateur.
3. Le fauteuil est transféré de l'acheteur initial à un autre utilisateur.

B. PENDANT UNE (1) ANNÉE

Sunrise Medical garantit toutes les pièces et les composants de l'appareil contre tout vice de matériau et de fabrication et ce, pendant une durée d'un an à compter de la date d'achat de l'acheteur initial.

Dossier ajustable et réglable en tension (Ballistic et 3DX Vented)

Chaque dossier ajustable et réglable en tension est soigneusement inspecté et testé pour garantir une performance optimale. Chaque dossier ajustable et réglable en tension est garanti contre tout vice de matériau et de fabrication pendant une période de douze (12) mois à compter de la date d'achat, dans la mesure où il y a eu un usage normal du produit. Advenant l'apparition d'un vice de matériau ou de fabrication durant les douze (12) premiers mois à compter de la date d'achat initiale, Sunrise Medical pourra, à sa discrétion, procéder gratuitement à la réparation ou au remplacement du produit. Cette garantie ne couvre pas les perforations, déchirures ou brûlures. Les déclarations et demandes de réparation doivent être adressées à votre détaillant agréé le plus proche. Outre les garanties express décrites dans le présent document, toutes les autres garanties incluant les garanties implicites de qualité marchande et les garanties de conformité à une fin particulière, sont exclues. Aucune garantie ne s'étend au-delà des présentes dispositions. Les recours pour non-respect des garanties express décrites sont limités à la réparation ou au remplacement de la marchandise. En aucun cas, les dédommagements pour non-respect de la garantie ne comprendront des dommages indirects ou au dépassement de coût du matériel non conforme vendu.

C. RESTRICTIONS

1. La garantie ne couvre pas :
 - a. Les pneus et chambres à air, les garnitures (de siège, de dossier ou d'accoudeur) et les poignées de poussée.
 - b. Tout bris ou dommage résultant d'une négligence, d'un accident, d'une utilisation inappropriée ou d'une mauvaise installation/ réparation de produits.
 - c. Les produits modifiés sans le consentement écrit de Sunrise Medical.
 - d. Les dommages résultant d'un dépassement de la limite de poids.
2. Cette garantie sera NULLE si la plaque signalétique, portant le numéro de série de ce fauteuil, est enlevée ou modifiée.
3. Cette garantie n'est valable qu'aux États-Unis et au Canada. Vérifiez

avec votre détaillant agréé si les conditions de garantie internationales sont applicables dans votre pays.

4. La garantie n'est pas transférable et n'est valide que pour l'acheteur initial du fauteuil qui se l'est procuré auprès d'un détaillant agréé de Sunrise Medical.

D. CE QUE NOUS FERONS

Notre responsabilité se limite à la réparation ou au remplacement des pièces couvertes par la garantie. C'est la solution que nous offrons pour pallier certains dommages.

E. CE QUE VOUS DEVEZ FAIRE

1. Obtenir l'accord d'un détaillant agréé de Sunrise Medical pendant la période de validité de la garantie avant de réexpédier ou de faire réparer les pièces couvertes par la garantie.
2. Retournez le fauteuil ou la (les) pièce(s), fret payé d'avance, à Sunrise Medical à : 2842 N. Business Park Avenue, Fresno, CA 93727-1328.
3. Acquitter les frais de main-d'œuvre inhérente à la réparation, au retrait ou à l'installation de pièces.

F. AVIS AU CONSOMMATEUR

1. Si autorisé par la loi, cette garantie remplace toute autre garantie (écrite ou orale, expresse ou tacite, y compris une garantie de qualité marchande ou conçu pour un usage précis).
2. La présente garantie vous confère un certain nombre de droits légaux. Vous pouvez également bénéficier d'autres droits susceptibles de varier d'un État ou d'une province à l'autre.

G. INFORMATIONS COMPLÉMENTAIRES RELATIVES À LA GARANTIE

Les produits fournis par Sunrise Medical Pty Ltd en Australie sont garantis par Sunrise Medical. Cette garantie ne peut être soustraite de la loi australienne relative à la protection des consommateurs. Vous êtes en droit de réclamer un produit de remplacement ou un remboursement en cas de problème majeur, en guise de dédommagement pour perte ou dégât raisonnablement prévisible. Vous avez également droit à la réparation ou au remplacement du produit si ce dernier n'est pas jugé de qualité acceptable et si la gravité du problème est considérée modérée. Les avantages dont vous bénéficiez au titre de la présente garantie viennent en complément des autres droits et recours prévus par la loi pour le produit auquel la garantie se rapporte.

Enregistrez ici le numéro de série de votre fauteuil roulant pour référence future :

(L'étiquette du numéro de série est apposée sur le côté avant droit du châssis.)

Sunrise Medical S.r.l.
Via Riva, 20 – Montale
29122 Piacenza
Italia
Tel.: +39 0523 573111
Fax: +39 0523 570060
www.SunriseMedical.it

Sunrise Medical AG
Erlenauweg 17
CH-3110 Münsingen
Schweiz/Suisse/Svizzera
Fon +41 (0)31 958 3838
Fax +41 (0)31 958 3848
www.SunriseMedical.ch



Sunrise Medical AS
Delitoppen 3
1540 Vestby
Norge
Telefon: +47 66 96 38 00
Faks: +47 66 96 38 80
post@sunrisemedical.no
www.SunriseMedical.no

Sunrise Medical AB
Neogatan 5
431 53 Mölndal
Sweden
Tel: +46 (0)31 748 37 00
post@sunrisemedical.se
www.SunriseMedical.se

MEDICCO s.r.o.
H – Park, Heršpická 1013/11d,
625 00 Brno
Czech Republic
Tel.: (+420) 547 250 955
Fax: (+420) 547 250 956
www.medicco.cz
info@medicco.cz
Bezplatná linka 800 900 809

Sunrise Medical Aps
Mårkærvej 5-9
2630 Taastrup
Denmark
+45 70 22 43 49
info@sunrisemedical.dk
Sunrisemedical.dk

Sunrise Medical Pty. Ltd.
11 Daniel Street, Wetherill Park,
NSW 2164,
Australia
Phone: 9678 6600,
Orders Fax: 9678 6655,
Admin Fax: 9831 2244.
Australia
www.SunriseMedical.com.au

Sunrise Medical (US) LLC
North American Headquarters
2842 N. Business Park Avenue
Fresno, CA, 93727, USA
(800) 333-4000
(800) 300-7502
www.SunriseMedical.com



©2024 Sunrise Medical (US) LLC
MK-100208 Rev. C 2024-08-30

Sunrise Medical GmbH
Kahlbachring 2-4
D-69254 Malsch
Deutschland
Tel.: +49 (0) 7253/980-0
Fax: +49 (0) 7253/980-222
www.SunriseMedical.de

EC REP

Sunrise Medical Ltd.
Thorns Road
Brierley Hill
West Midlands
DY5 2LD
England
Phone: 0845 605 66 88
Fax: 0845 605 66 89
www.SunriseMedical.co.uk



Sunrise Medical S.L.
Polígono Bakiola, 41
48498 Arrankudiaga – Vizcaya
España
Tel.: +34 (0) 902142434
Fax: +34 (0) 946481575
www.SunriseMedical.es

Sunrise Medical Poland
Sp. z o.o.
ul. Elektronowa 6,
94-103 Łódź
Polska
Telefon: + 48 42 275 83 38
Fax: + 48 42 209 35 23
E-mail: pl@sunrisemedical.de
www.Sunrise-Medical.pl

Sunrise Medical B.V.
Defensiedok 20
3433 NE Nieuwegein
The Netherlands
T: +31 (0)30 – 60 82 100
F: +31 (0)30 – 60 55 880
E: info@sunrisemedical.nl
www.SunriseMedical.nl



Sunrise Medical HCM B.V.
Vossenbeemd 104
5705 CL Helmond
The Netherlands
T: +31 (0)492 593 888
E: customerservice@sunrisemedical.nl
www.SunriseMedical.nl
www.SunriseMedical.eu (International)

Sunrise Medical S.A.S
ZAC de la Vrillonnerie
17 Rue Mickaël Faraday
37170 Chambray-Lès-Tours
Tel : + 33 (0) 2 47 55 44 00
Email: info@sunrisemedical.fr
www.SunriseMedical.fr

Sunrise Medical Canada Inc.
1000 Creditstone Rd., Unit #2
Concord, ON, L4K 4P8
Canada
Phone: 1-800-263-3390
Fax: 1-800-561-5834
www.SunriseMedical.ca